



### 产品详细介绍

型号：QL-12H

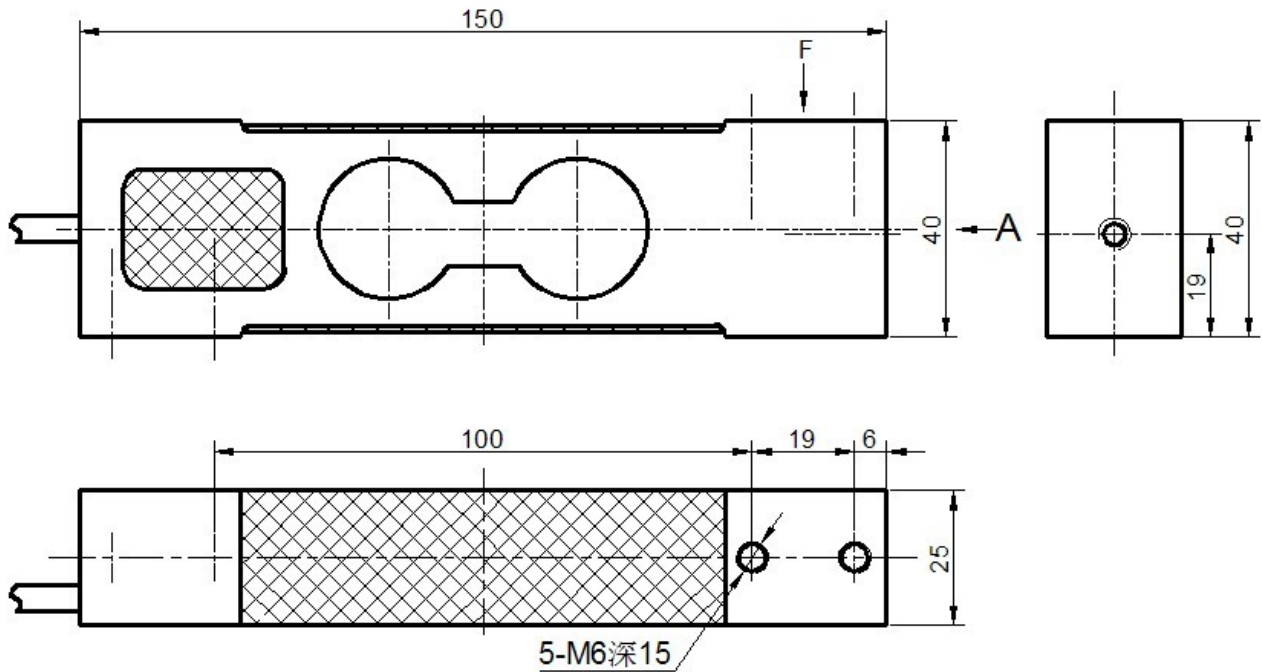
量程：5~300(kg)

特点：

- ◆ 铝合金材料，表面无色阳极化，耐腐蚀性佳，硅橡胶密封，防护等级：IP65。
- ◆ 高精度，平行梁结构
- ◆ 整体结构，安装使用方便
- ◆ 适用于电子计价秤、电子计重秤、电子平台秤等电子称重设备。
- ◆ 推荐台面尺寸：200×200（mm）

技术参数:		
量程	kg	5,10,15,20,50,100,120,200,300
安全过载	%FS	120
极限过载	%FS	150
输出灵敏度	mV/V	$2.0 \pm 0.2$
激励电压	Vdc	5 ~ 15
综合误差	%FS	$\pm 0.02$
零点输出	%FS	$\pm 2$
非线性	%FS	$\pm 0.02$
迟滞	%FS	$\pm 0.02$
重复性	%FS	$\pm 0.01$
蠕变	%FS/30min	$\pm 0.02$
输入阻抗	$\Omega$	$406 \pm 10$
输出阻抗	$\Omega$	$350 \pm 3$
绝缘电阻	M $\Omega$	$\geq 5000 @ 50 \text{ Vdc}$
允许使用温度范围	$^{\circ}\text{C}$	-20 ~ +60
温度补偿范围	$^{\circ}\text{C}$	-10 ~ +40
温度对输出灵敏度的影响	%FS/ $10^{\circ}\text{C}$	$\pm 0.02$
温度对零点输出的影响	%FS/ $10^{\circ}\text{C}$	$\pm 0.03$

外形尺寸：（单位：mm）



接线方式：

- 红（激励+） 白（输出-） 绿（输出+） 黑（激励-）
- 采用四芯 PVC 屏蔽电缆线  $\phi$  5mm
- 标准长度 3m

※订购代码：型号-量程-输出灵敏度-精度-防护等级-尾线要求  
举例：QL-12H-100kg-2.0mV/V-0.02%FS-IP65-3m