



产品信息介绍

型号: QL-15

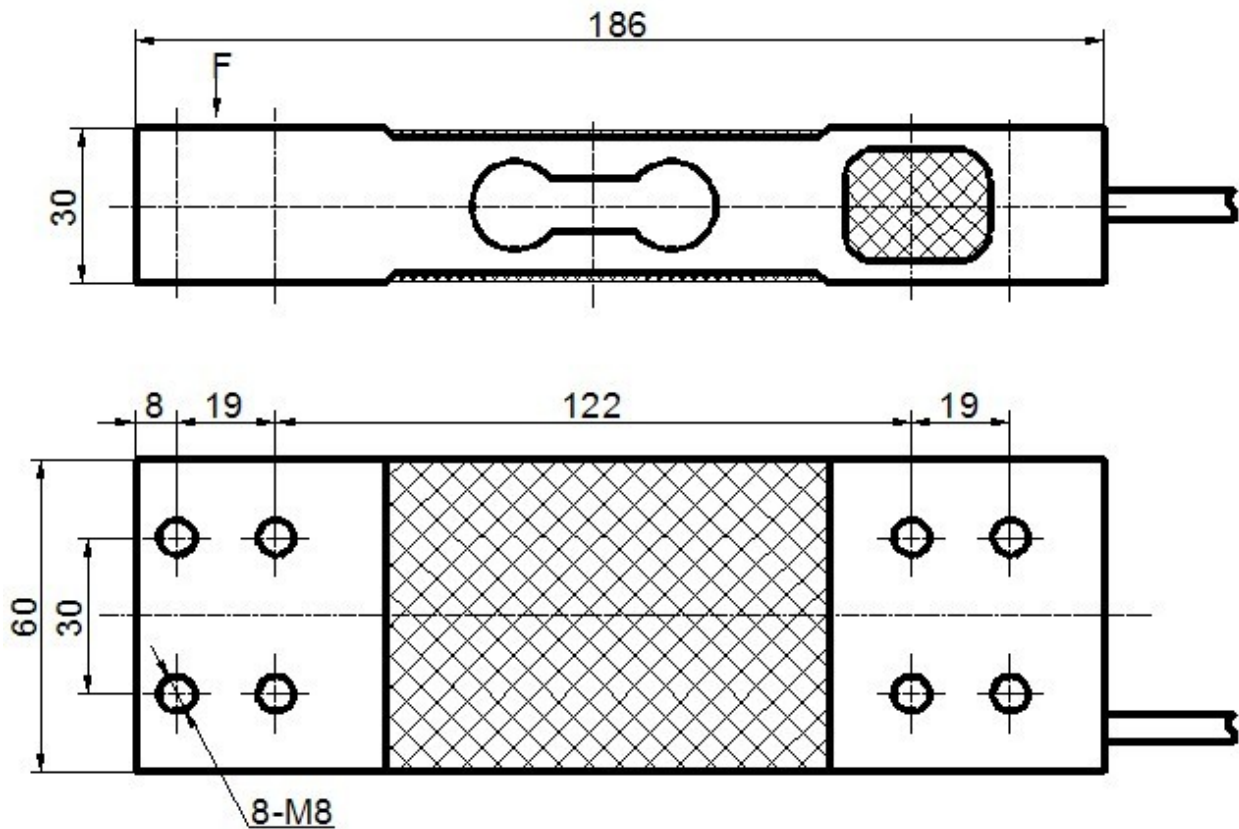
量程: 50~750(kg)

特点:

- ◆ 铝合金材料，表面无色阳极化，耐腐蚀性佳，硅橡胶密封，防护等级：IP65。
- ◆ 高精度，平行梁结构
- ◆ 整体结构，安装使用方便
- ◆ 适用于电子计价秤、电子计重秤、电子平台秤等电子称重设备。
- ◆ 推荐台面尺寸：600×600（mm）

技术参数:		
量程	kg	50, 60, 100, 150, 200, 250, 300, 350, 500, 600, 750
安全过载	%FS	120
极限过载	%FS	150
输出灵敏度	mV/V	2.0 ± 0.2
激励电压	Vdc	5~ 15
综合误差	%FS	± 0.02
零点输出	%FS	± 2
非线性	%FS	± 0.02
迟滞	%FS	± 0.02
重复性	%FS	± 0.01
蠕变	%FS/30min	± 0.02
输入阻抗	Ω	406 ± 10
输出阻抗	Ω	350 ± 3
绝缘电阻	M Ω	≥ 5000 @ 50 Vdc
允许使用温度范围	℃	-20 ~ +60
温度补偿范围	℃	-10 ~ +40
温度对输出灵敏度的影响	%FS/10℃	± 0.02
温度对零点输出的影响	%FS/10℃	± 0.03

外形尺寸：（单位：mm）



接线方式：

- 红（激励+） 白（输出-） 绿（输出+） 黑（激励-）
- 采用四芯 PVC 屏蔽电缆线 ϕ 5mm
- 标准长度 3m

※订购代码：型号-量程-输出灵敏度-精度-防护等级-尾线要求

举例：QL-15-750kg-2.0mV/V-0.02%FS-IP65-3m