



产品详细介绍

型号：QH-21B

量程：0.5~10t

特点：

- ◆合金钢或不锈钢材料，焊接密封，内部灌胶，防水、防油、耐腐蚀性佳，适用于多种工作环境
- ◆防护等级：IP67 & IP68
- ◆剪切梁结构设计，安装使用方便灵活
- ◆高精度，体积小巧

汉中泉源电子有限公司

地址：陕西省汉中市汉台区兴汉路 1032 号

网址：www.qysensor.com

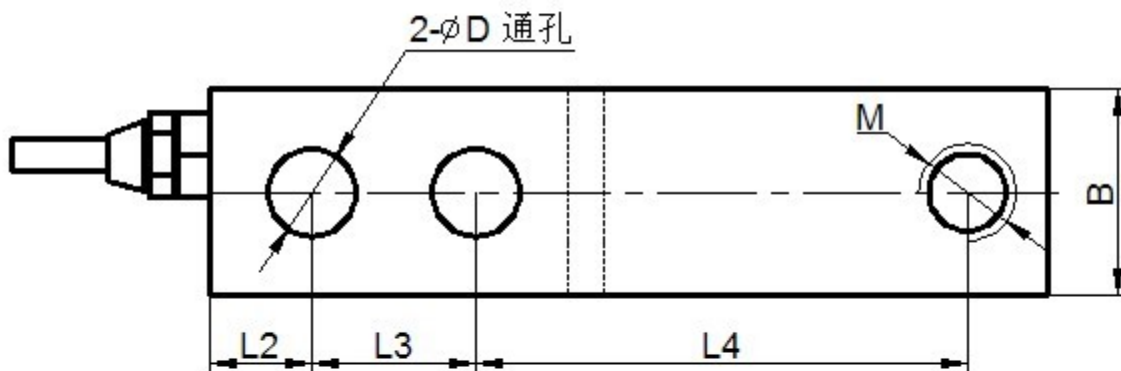
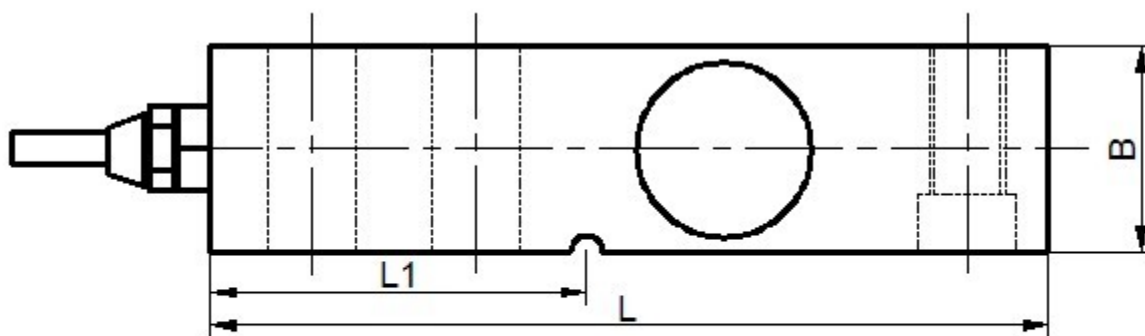
电话：+86-0916-2257989

E-mail: info@qysensor.com

邮编：723000

技术参数:			
量程	t	0.5, 1, 2, 5, 10	
安全过载	%FS	150	
极限过载	%FS	200	
输出灵敏度	mV/V	3.0 ± 0.003	
激励电压	Vdc	9 ~ 12	
综合误差	%FS	± 0.03	±0.02
零点平衡	%FS	± 1	
非线性	%FS	± 0.03	± 0.02
滞后性	%FS	± 0.03	± 0.02
重复性	%FS	± 0.02	± 0.01
蠕变	%FS/30min	± 0.03	± 0.02
输入阻抗	Ω	350 ± 5	
输出阻抗	Ω	350 ± 3	
绝缘电阻	M Ω	≥ 5000 @ 50 Vdc	
允许使用温度范围	℃	-20 ~ +55	
温度补偿范围	℃	-10 ~ +40	
温度对输出灵敏度的影响	%FS/10℃	± 0.025	± 0.017
温度对零点输出的影响	%FS/10℃	± 0.03	± 0.03

外形尺寸: (单位: mm)



量程	L	L1	L2	L3	L4	D	B	M
0.5~2T	130	56.5	15.8	25.4	76.2	13.5	31.8	M16x2
2.5~5T	171.8	77.2	19.1	38.1	95.3	20	38.1	M20x2.5
10T	222.5	101.6	25.4	50.8	120.7	26.2	50.8	M24x2

接线方式:

- 红 (激励+) 白 (输出-) 绿 (输出+) 黑 (激励-)
- 采用四芯屏蔽电缆线 ϕ 5mm
- 标准长度 3m

可根据客户要求增减电缆长度

※订购代码: 型号 (QH 合金钢, QB 不锈钢材料) -量程-输出灵敏度-精度-防护等级-尾线要求

汉中泉源电子有限公司

地址: 陕西省汉中市汉台区兴汉路 1032 号

网址: www.qysensor.com

电话: +86-0916-2257989

E-mail: info@qysensor.com

邮编: 723000

举例：QH-21B-10t-3.0mV/V-0.03%FS-IP67-3m