



产品详细介绍

型号：QH-43B

量程：3~5t

特点：

- ◆合金钢或不锈钢材料，内部灌胶密封，防水，耐腐蚀性佳，适用于多种环境。
- ◆防护等级：IP66 & IP68。
- ◆双剪切梁结构，安装使用方便。
- ◆高精度，性能稳定。
- ◆适用于汽车衡、汽检线等各类电子称重系统。

汉中泉源电子有限公司

地址：陕西省汉中市汉台区兴汉路 1032 号

网址：www.qysensor.com

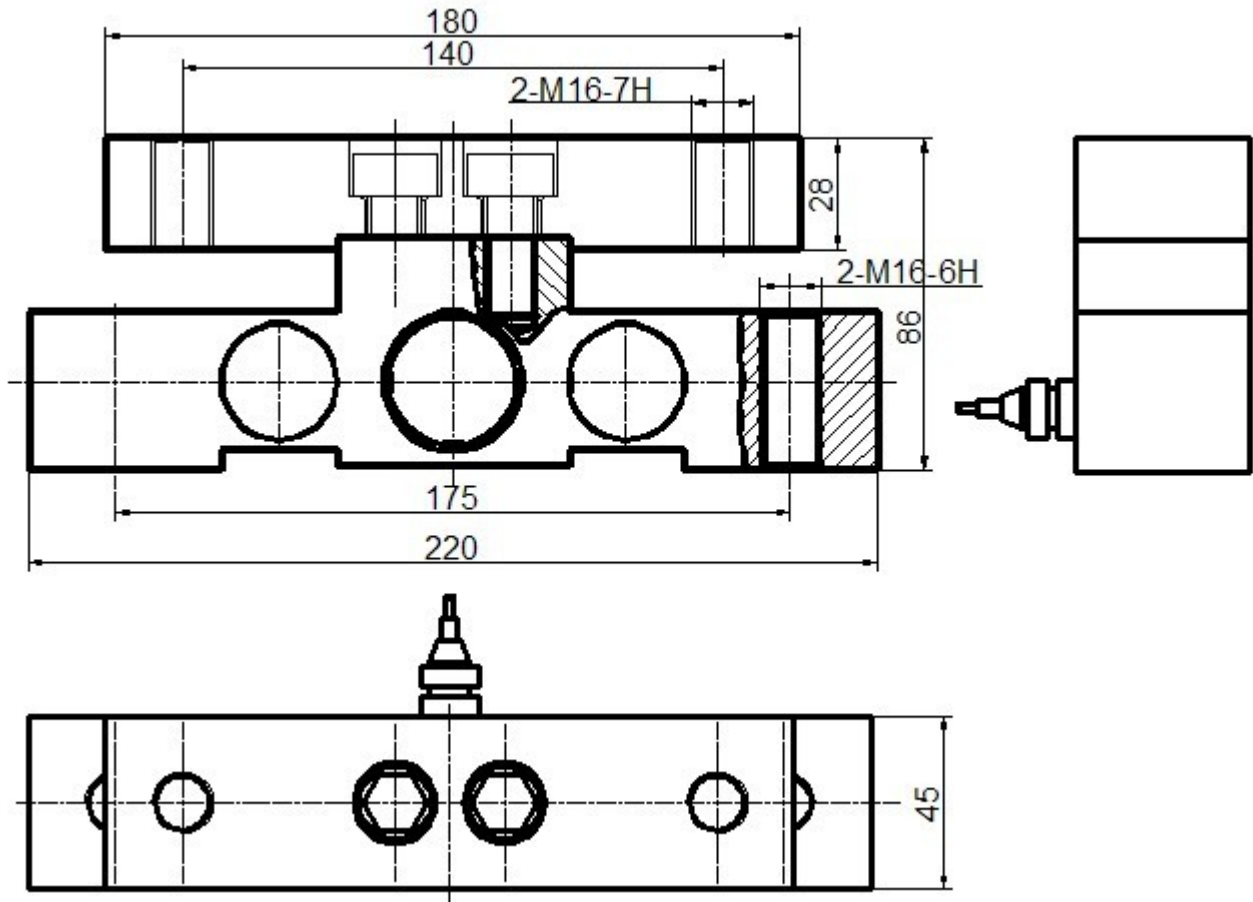
电话：+86-0916-2257989

E-mail: info@qysensor.com

邮编：723000

技术参数:		
量程	t	3,4,5
安全过载	%FS	150
极限过载	%FS	200
输出灵敏度	mV/V	2.0 ± 0.02
激励电压	Vdc	10 ~ 15
综合误差	%FS	± 0.05
零点平衡	%FS	± 1
非线性	%FS	± 0.05
滞后性	%FS	± 0.05
重复性	%FS	± 0.03
蠕变	%FS/30min	± 0.05
输入阻抗	Ω	700 ± 10
输出阻抗	Ω	700 ± 5
绝缘电阻	M Ω	≥ 5000 @ 50 Vdc
允许使用温度范围	°C	-20 ~ +55
温度补偿范围	°C	-10 ~ +40
温度对输出灵敏度的影响	%FS/10°C	± 0.03
温度对零点输出的影响	%FS/10°C	± 0.05

外形尺寸：（单位：mm）



接线方式：

- 红（激励+） 白（输出-） 绿（输出+） 黑（激励-）
- 采用四芯屏蔽电缆线 ϕ 5mm
- 标准长度 3m

可根据客户要求增减电缆长度

※订购代码：型号（QH 合金钢，QB 不锈钢材料）-量程-输出灵敏度-精度-防护等级-尾线要求

举例：QH-43B-4t-2.0mV/V-0.05%FS-IP66-3m

汉中泉源电子有限公司

地址：陕西省汉中市汉台区兴汉路 1032 号

网址：www.qysensor.com

电话：+86-0916-2257989

E-mail: info@qysensor.com

邮编：723000