



### 产品详细介绍

型号：QH-32

量程：1~20(t)

特点：

- ◆S型梁结构设计，拉压双向承载，安装使用方便灵活。
- ◆防护等级：IP66。
- ◆合金钢材料，胶密封，防水、耐腐蚀，可适用于多种环境。
- ◆适用于电子吊钩秤、机改秤、料斗秤等各类电子称重设备。

汉中泉源电子有限公司

地址：陕西省汉中市汉台区兴汉路 1032 号

网址：[www.qysensor.com](http://www.qysensor.com)

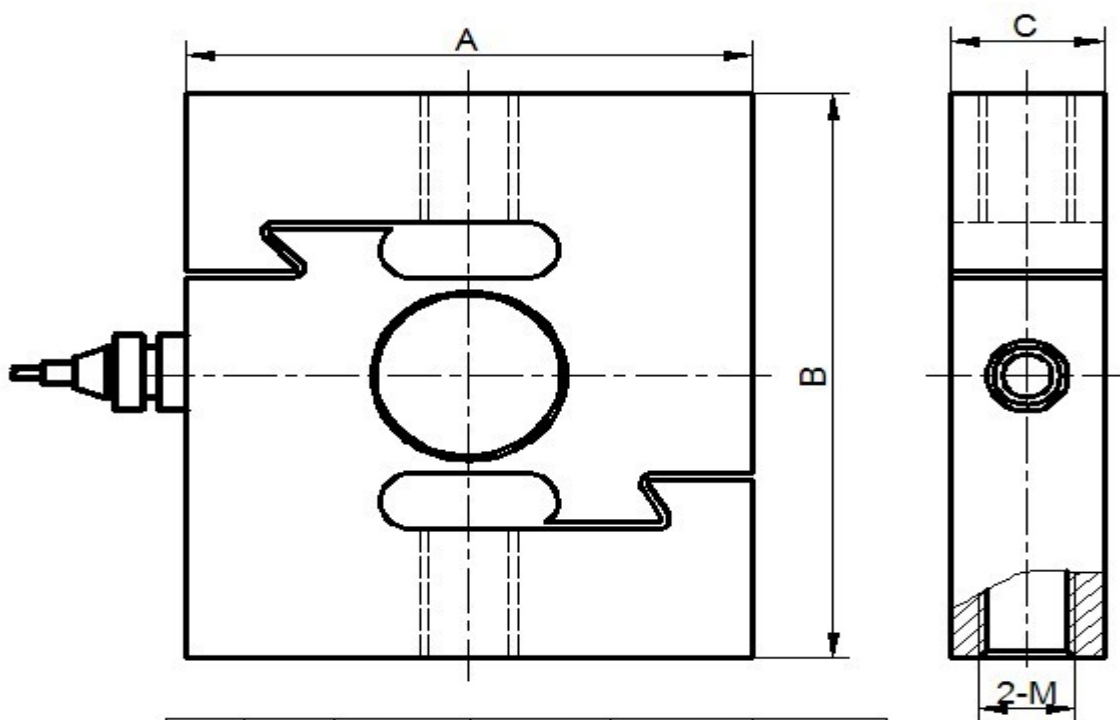
电话：+86-0916-2257989

E-mail：[info@qysensor.com](mailto:info@qysensor.com)

邮编：723000

技术参数:		
量程	t	1-20
安全过载	%FS	150
极限过载	%FS	200
输出灵敏度	mV/V	2.0 ± 0.04
激励电压	Vdc	9 ~ 12
综合误差	%FS	± 0.03
零点平衡	%FS	± 1.0
非线性	%FS	± 0.03
滞后性	%FS	± 0.03
重复性	%FS	± 0.02
蠕变	%FS/30min	± 0.03
输入阻抗	Ω	350± 5
输出阻抗	Ω	350 ± 3
绝缘电阻	M Ω	≥ 5000 @ 100 Vdc
允许使用温度范围	℃	-20 ~ +55
温度补偿范围	℃	-10 ~ +40
温度对输出灵敏度的影响	%FS/10℃	± 0.02
温度对零点输出的影响	%FS/10℃	± 0.03

外形尺寸: (单位: mm)



量程	t	1~1.5	2~5	7.5~10	20
	Klb	2~3	5~10	15~20	40
M		M12×1.75	M18×1.5	M30×2	M39×2
A		70.2	95.2	125.1	150.2
B		80.2	108.2	175.2	188
C		25.1	25.1	50	60

接线方式:

- 红 (激励+) 白 (输出-) 绿 (输出+) 黑 (激励-)
- 采用四芯屏蔽电缆线  $\phi$  5mm
- 标准长度 3m

可根据客户要求增减电缆长度

※订购代码: 型号 (QH 合金钢, QB 不锈钢材料) -量程-输出灵敏度-精度-防护等级-尾线要求

举例: QH-32-10t-2.0mV/V-0.03%FS-IP66-3m

汉中泉源电子有限公司

地址: 陕西省汉中市汉台区兴汉路 1032 号

网址: [www.qysensor.com](http://www.qysensor.com)

电话: +86-0916-2257989

E-mail: [info@qysensor.com](mailto:info@qysensor.com)

邮编: 723000