



产品详细介绍

型号：QH-32B

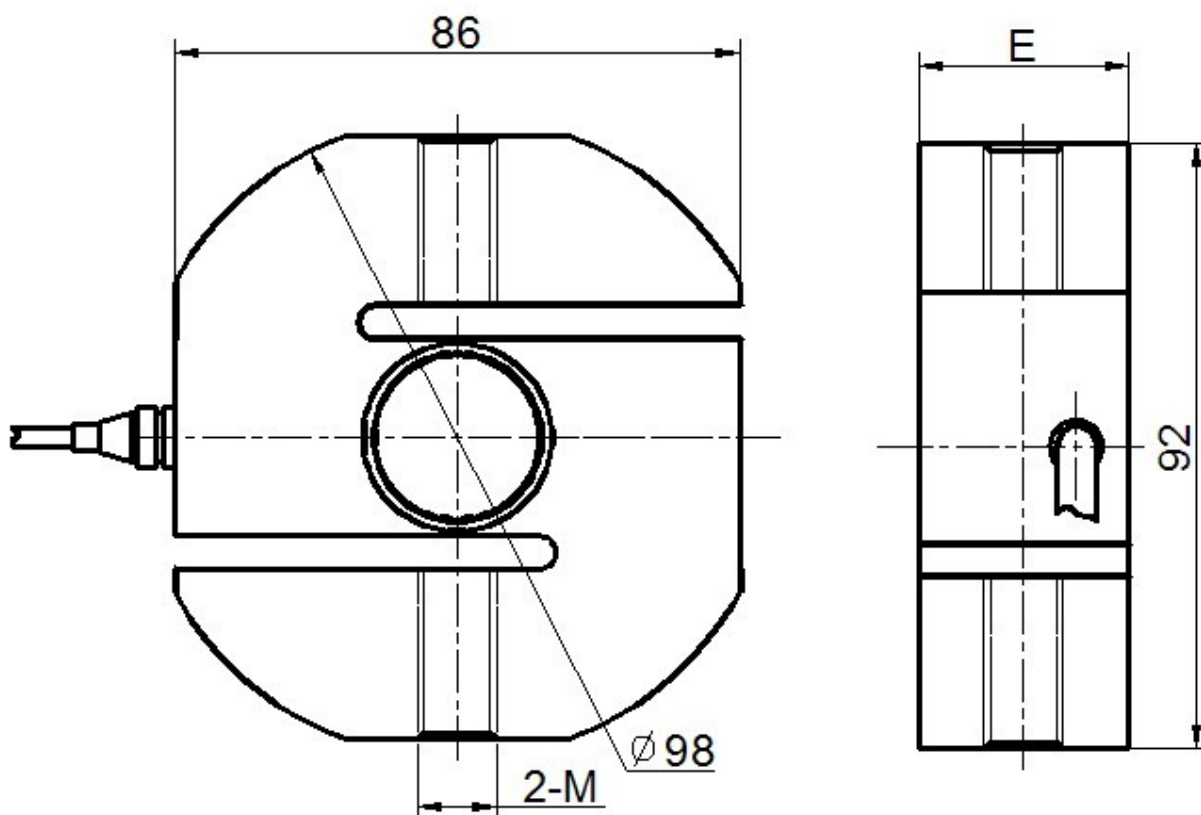
量程：0.5~5(t)

特点：

- ◆S型梁结构设计，拉压双向承载，安装使用方便灵活。
- ◆防护等级：IP67 & IP68。
- ◆合金钢材料或不锈钢材料，焊接密封，内部灌胶，防水、防油、耐腐蚀，可适用于各种环境。
- ◆适用于电子吊钩秤、机改秤、料斗秤等各类电子称重设备。

技术参数:		
量程	t	0.5~ 5
安全过载	%FS	150
极限过载	%FS	200
输出灵敏度	mV/V	2.0 ± 0.004
激励电压	Vdc	9 ~ 12
综合误差	%FS	± 0.03
零点平衡	%FS	± 1.0
非线性	%FS	± 0.03
滞后性	%FS	± 0.03
重复性	%FS	± 0.02
蠕变	%FS/30min	± 0.03
输入阻抗	Ω	350 ± 5
输出阻抗	Ω	350 ± 3
绝缘电阻	M Ω	≥ 5000 @ 50 Vdc
允许使用温度范围	°C	-20 ~ +55
温度补偿范围	°C	-10 ~ +40
温度对输出灵敏度的影响	%FS/10°C	± 0.02
温度对零点输出的影响	%FS/10°C	± 0.03

外形尺寸: (单位: mm)



量程(t)	0.5	1	2	3	4	5
M	M12x1.75		M20x2.5		M20x2.5	M24x3
E(mm)	32				36	50

接线方式:

- 红 (激励+) 白 (输出-) 绿 (输出+) 黑 (激励-)
- 采用四芯屏蔽电缆线 ϕ 5mm
- 标准长度 3m

可根据客户要求增减电缆长度

※订购代码: 型号 (QH 合金钢, QB 不锈钢材料) -量程-输出灵敏度-精度-防护等级-尾线要求

举例: QH-32B-3t-2.0mV/V-0.03%FS-IP67-3m

汉中泉源电子有限公司

地址: 陕西省汉中市汉台区兴汉路 1032 号

网址: www.qysensor.com

电话: +86-0916-2257989

E-mail: info@qysensor.com

邮编: 723000