



### 产品详细介绍

型号：QH-32C

量程：500~1000(kg)

特点：

- ◆S 型梁结构设计，拉压双向承载，安装使用方便灵活。
- ◆防护等级：IP66。
- ◆合金钢材料，内部灌胶密封，防水、耐腐蚀，可适用于各种环境。
- ◆适用于电子吊钩秤、料斗秤、机改秤等各类电子称重设备。

汉中泉源电子有限公司

地址：陕西省汉中市汉台区兴汉路 1032 号

网址：[www.qysensor.com](http://www.qysensor.com)

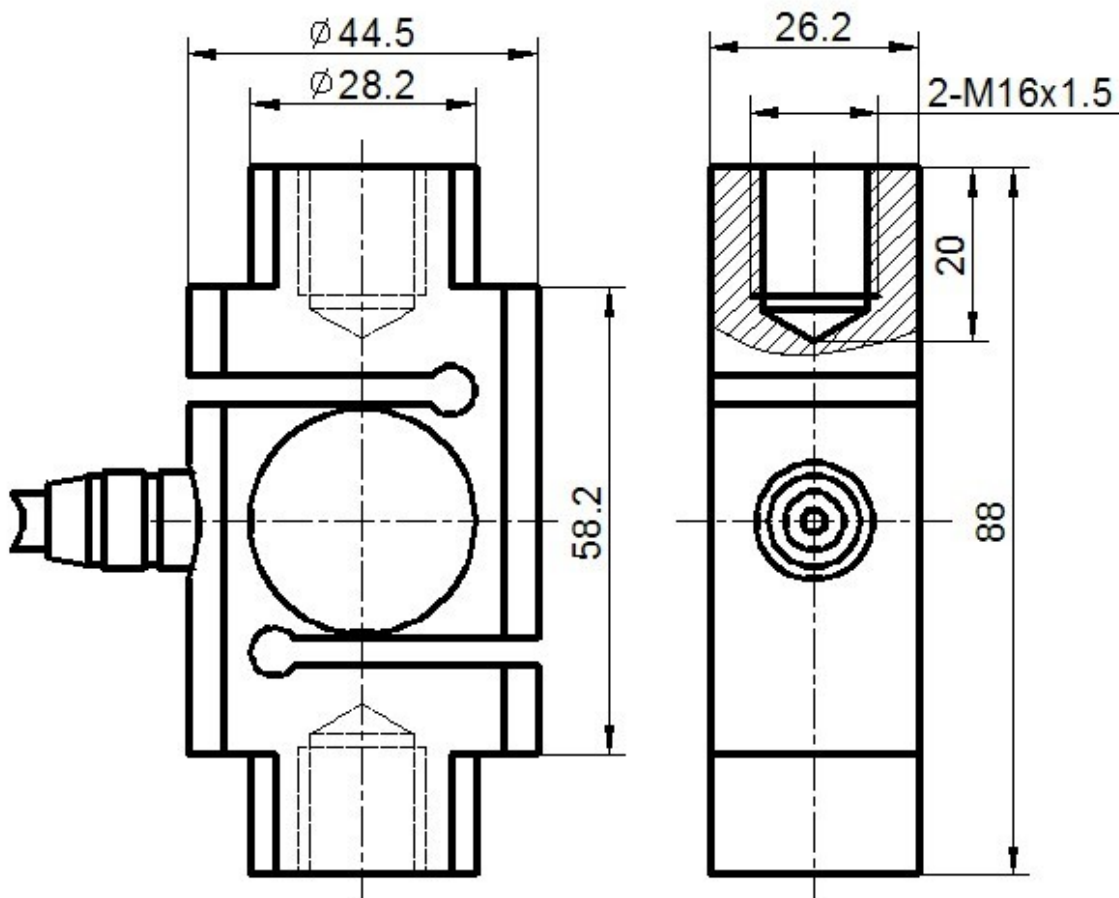
电话：+86-0916-2257989

E-mail: [info@qysensor.com](mailto:info@qysensor.com)

邮编：723000

| 技术参数:       |                           |                               |
|-------------|---------------------------|-------------------------------|
| 量程          | Kg                        | 500~1000                      |
| 安全过载        | %FS                       | 150                           |
| 极限过载        | %FS                       | 200                           |
| 输出灵敏度       | mV/V                      | $2.0 \pm 0.004$               |
| 激励电压        | Vdc                       | 9~12                          |
| 综合误差        | %FS                       | $\pm 0.03$                    |
| 零点平衡        | %FS                       | $\pm 1$                       |
| 非线性         | %FS                       | $\pm 0.03$                    |
| 滞后性         | %FS                       | $\pm 0.03$                    |
| 重复性         | %FS                       | $\pm 0.02$                    |
| 蠕变          | %FS/30min                 | $\pm 0.03$                    |
| 输入阻抗        | $\Omega$                  | $350 \pm 5$                   |
| 输出阻抗        | $\Omega$                  | $350 \pm 3$                   |
| 绝缘电阻        | M $\Omega$                | $\geq 5000 @ 100 \text{ Vdc}$ |
| 允许使用温度范围    | $^{\circ}\text{C}$        | -20 ~ +55                     |
| 温度补偿范围      | $^{\circ}\text{C}$        | -10 ~ +40                     |
| 温度对输出灵敏度的影响 | %FS/ $10^{\circ}\text{C}$ | $\pm 0.02$                    |
| 温度对零点输出的影响  | %FS/ $10^{\circ}\text{C}$ | $\pm 0.03$                    |

外形尺寸:



接线方式:

- 红 (激励+) 白 (输出-) 绿 (输出+) 黑 (激励-)
- 采用四芯屏蔽电缆线  $\varnothing 5$ mm
- 标准长度 3m

可根据客户要求增减电缆长度

※订购代码: 型号 (QH 合金钢, QB 不锈钢材料) -量程-输出灵敏度-精度-防护等级-尾线要求  
举例: QH-32C-700kg-2.0mV/V-0.03%FS-IP66-3m

汉中泉源电子有限公司

地址: 陕西省汉中市汉台区兴汉路 1032 号  
网址: [www.qysensor.com](http://www.qysensor.com)  
电话: +86-0916-2257989

E-mail: [info@qysensor.com](mailto:info@qysensor.com)  
邮编: 723000