



产品详细介绍

型号：QH-33

量程：10~30(t)

特点：

- ◆板环式结构设计，拉压双向承载，安装使用方便灵活。
- ◆防护等级：IP67
- ◆合金钢材料，内部灌胶密封，防水、耐腐蚀，可适用于各种环境。
- ◆适用于电子吊钩秤等各类电子称重设备。

汉中泉源电子有限公司

地址：陕西省汉中市汉台区兴汉路 1032 号

网址：www.qysensor.com

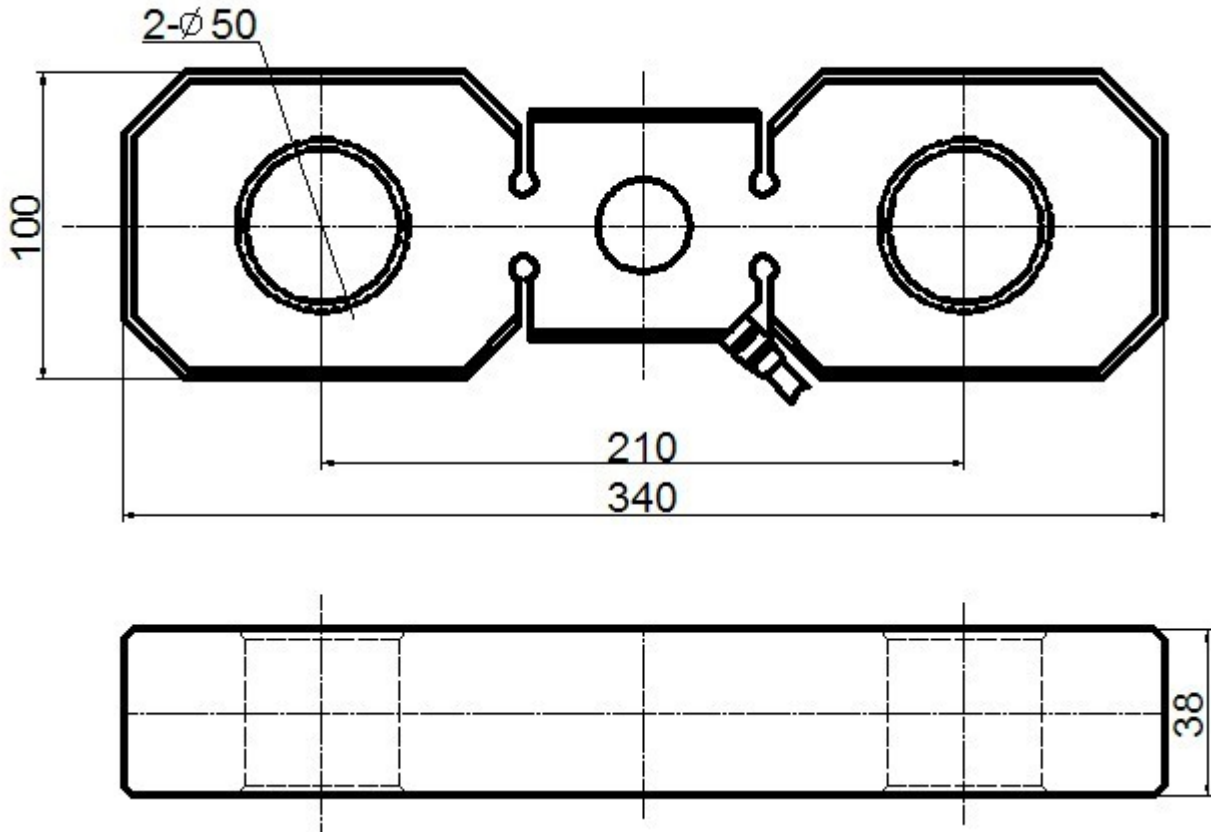
电话：+86-0916-2257989

E-mail: info@qysensor.com

邮编：723000

技术参数:		
量程	t	10~30
安全过载	%FS	150
极限过载	%FS	200
输出灵敏度	mV/V	1.5 ± 0.01
激励电压	Vdc	9~12
综合误差	%FS	± 0.03
零点平衡	%FS	± 1
非线性	%FS	± 0.03
滞后性	%FS	± 0.03
重复性	%FS	± 0.02
蠕变	%FS/30min	± 0.03
输入阻抗	Ω	350 ± 10
输出阻抗	Ω	350 ± 3
绝缘电阻	M Ω	≥ 5000 @ 100 Vdc
允许使用温度范围	°C	-20 ~ +60
温度补偿范围	°C	-10 ~ +40
温度对输出灵敏度的影响	%FS/10°C	± 0.03
温度对零点输出的影响	%FS/10°C	± 0.03

外形尺寸: (单位: mm)



接线方式:

- 红 (激励+) 白 (输出-) 绿 (输出+) 黑 (激励-)
- 采用四芯屏蔽电缆线 ϕ 5mm
- 标准长度 3m

可根据客户要求增减电缆长度

※订购代码: 型号-量程-输出灵敏度-精度-防护等级-尾线要求
举例: QH-33-20t-1.5mV/V-0.03%FS-IP67-3m