



产品详细介绍

型号：QH-41B

量程：2t

特点：

- ◆合金钢材料，内部灌胶密封，防水，耐腐蚀，适用于多种环境。
- ◆防护等级：IP66。
- ◆双剪切梁结构，安装使用方便。
- ◆高精度，性能稳定。
- ◆适用于汽车衡、汽检线等各类电子称重系统。

汉中泉源电子有限公司

地址：陕西省汉中市汉台区兴汉路 1032 号

网址：www.qysensor.com

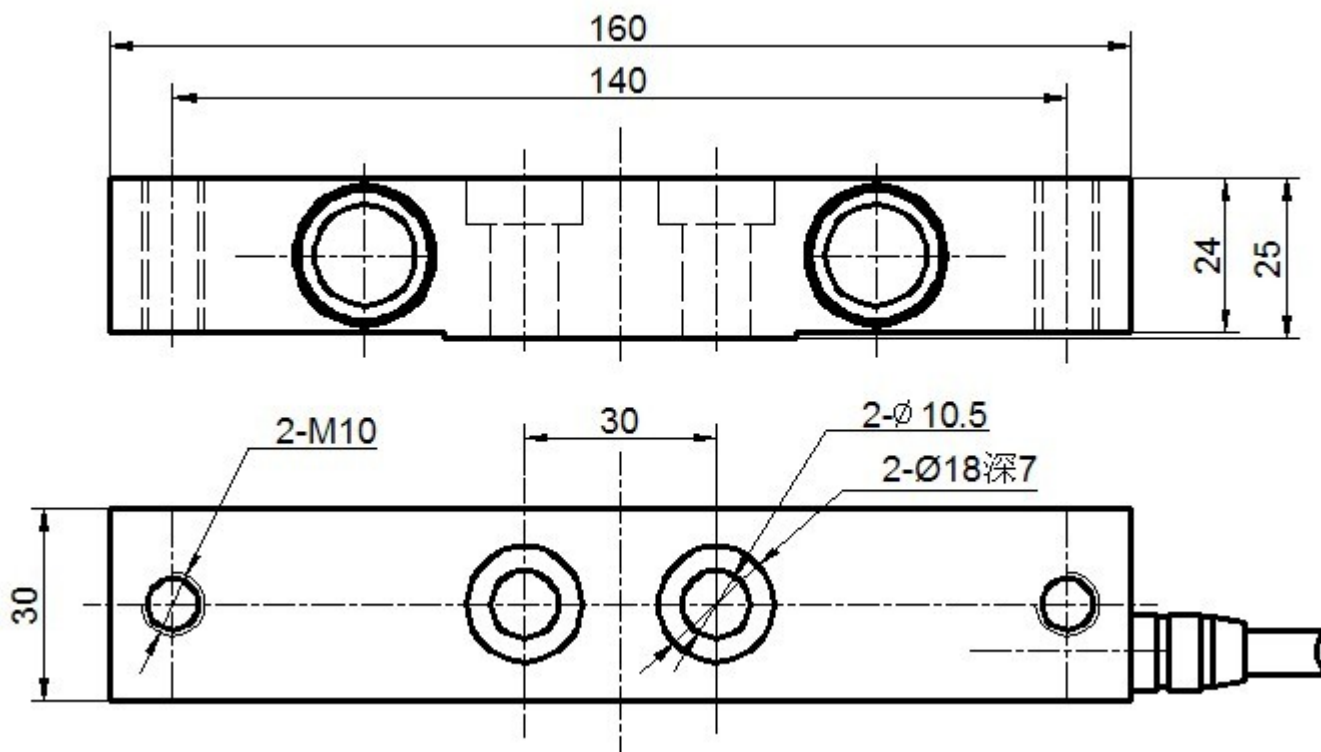
电话：+86-0916-2257989

E-mail: info@qysensor.com

邮编：723000

技术参数:			
量程	t	2	
安全过载	%FS	150	
极限过载	%FS	200	
输出灵敏度	mV/V	2.0±0.02	3.0±0.03
激励电压	Vdc	10 ~ 15	
综合误差	%FS	± 0.03	
零点平衡	%FS	± 1	
非线性	%FS	± 0.03	
滞后性	%FS	± 0.03	
重复性	%FS	± 0.02	
蠕变	%FS/30min	± 0.05	
输入阻抗	Ω	700± 10	
输出阻抗	Ω	700 ± 5	
绝缘电阻	M Ω	≥ 5000 @ 50 Vdc	
允许使用温度范围	℃	-20 ~ +60	
温度补偿范围	℃	-10 ~ +50	
温度对输出灵敏度的影响	%FS/10℃	± 0.02	
温度对零点输出的影响	%FS/10℃	± 0.03	

外形尺寸：（单位：mm）



接线方式：

- 红（激励+） 白（输出-） 绿（输出+） 黑（激励-）
- 采用四芯屏蔽电缆线 ϕ 5mm
- 标准长度 6m

可根据客户要求增减电缆长度

※订购代码：型号（QH 合金钢，QB 不锈钢材料）-量程-输出灵敏度-精度-防护等级-尾线要求

举例：QH-41B-2t-2.0mV/V-0.03%FS-IP66-6m