



产品详细介绍

型号：QH-41C

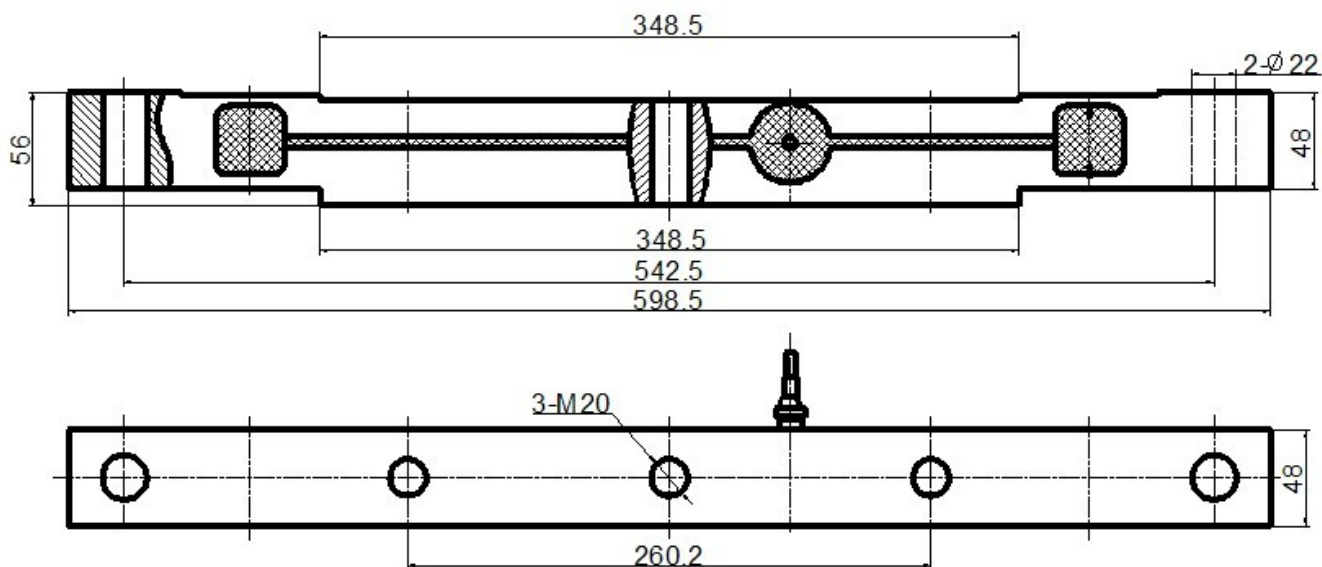
量程：5~10(t)

特点：

- ◆合金钢或不锈钢材料，内部灌胶密封，防水，耐腐蚀，适用于多种环境。
- ◆防护等级：IP66
- ◆双剪切梁结构，安装使用方便。
- ◆高精度，性能稳定。
- ◆适用于汽车衡、汽检线、轨道衡等各类电子称重系统。

技术参数:		
量程	t	5 -10
安全过载	%FS	150
极限过载	%FS	200
输出灵敏度	mV/V	2.5 ± 0.008
激励电压	Vdc	9 ~ 12
综合误差	%FS	± 0.2
零点平衡	%FS	± 1
非线性	%FS	± 0.2
滞后性	%FS	± 0.2
重复性	%FS	± 0.1
蠕变	%FS/30min	± 0.05
输入阻抗	Ω	700 ± 10
输出阻抗	Ω	700 ± 5
绝缘电阻	M Ω	≥ 5000 @ 50 Vdc
允许使用温度范围	℃	-20 ~ +55
温度补偿范围	℃	-10 ~ +40
温度对输出灵敏度的影响	%FS/10℃	± 0.03
温度对零点输出的影响	%FS/10℃	± 0.05

外形尺寸: (单位: mm)



接线方式:

●红 (激励+) 白 (输出-) 绿 (输出+) 黑 (激励-)

●采用四芯屏蔽电缆线 ϕ 5mm

●标准长度 6m

可根据客户要求增减电缆长度

※订购代码: 型号 (QH 合金钢, QB 不锈钢材料) -量程-输出灵敏度-精度-防护等级-尾线要求

举例: QH-41C-8t-2.5mV/V-0.2%FS-IP66-6m