



产品信息介绍

型号：QH-43A

量程：10~40t

特点：

- ◆合金钢材料，胶封或焊接密封，内部灌胶，防水，防油，耐腐蚀性佳，适用于多种环境。
- ◆防护等级：IP66 & IP68。
- ◆双剪切梁结构，安装使用方便。
- ◆高精度，性能稳定。
- ◆适用于汽车衡、汽检线、地磅等各类电子称重系统。

汉中泉源电子有限公司

地址：陕西省汉中市汉台区兴汉路 1032 号

网址：www.qysensor.com

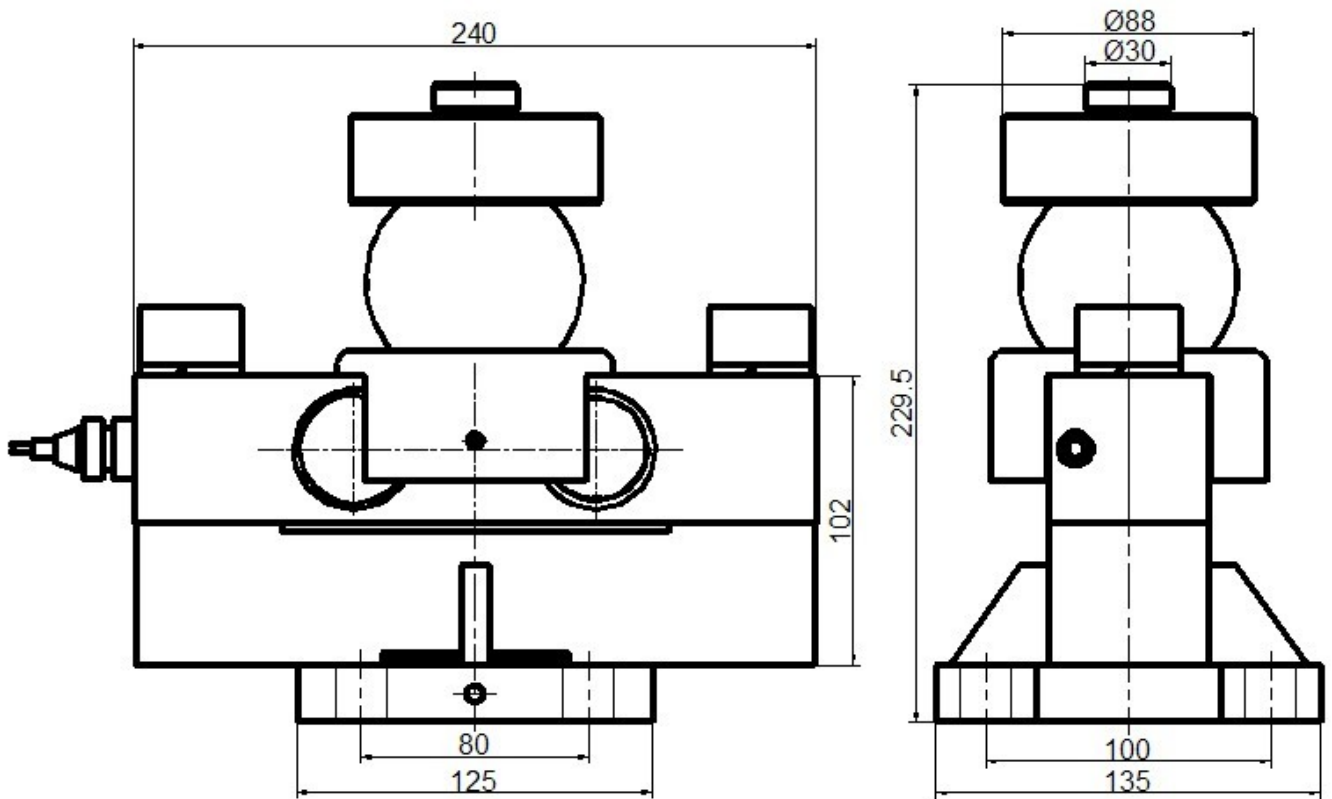
电话：+86-0916-2257989

E-mail: info@qysensor.com

邮编：723000

技术参数:		
量程	t	10,20,25,30,40
安全过载	%FS	150
极限过载	%FS	200
输出灵敏度	mV/V	2.0 ± 0.02
激励电压	Vdc	9 ~ 12
综合误差	%FS	± 0.03
零点平衡	%FS	± 1
非线性	%FS	± 0.03
滞后性	%FS	± 0.03
重复性	%FS	± 0.02
蠕变	%FS/30min	± 0.03
输入阻抗	Ω	700 ± 10
输出阻抗	Ω	700 ± 5
绝缘电阻	M Ω	≥ 5000 @ 50 Vdc
允许使用温度范围	°C	-20 ~ +55
温度补偿范围	°C	-10 ~ +40
温度对输出灵敏度的影响	%FS/10°C	± 0.02
温度对零点输出的影响	%FS/10°C	± 0.03

外形尺寸: (单位: mm)



接线方式:

- 红 (激励+) 白 (输出-) 绿 (输出+) 黑 (激励-)
- 采用四芯屏蔽电缆线 ϕ 5mm
- 标准长度 12m

可根据客户要求增减电缆长度

※订购代码: 型号 (QH 合金钢, QB 不锈钢材料) -量程-输出灵敏度-精度-防护等级-尾线要求

举例: QH-43A-30t-2.0mV/V-0.03%FS-IP67-12m