



产品详细介绍

型号：QH-46

量程：25~100klb

特点：

- ◆ 合金钢或不锈钢材料，内部灌胶密封，耐腐蚀性佳，适用于多种环境。
- ◆ 防护等级：IP67。
- ◆ 双剪切梁结构，安装使用方便。
- ◆ 高精度，性能稳定。
- ◆ 适用于汽车衡、轨道衡、汽检线等各类电子称重系统。

汉中泉源电子有限公司

地址：陕西省汉中市汉台区兴汉路 1032 号

网址：www.qysensor.com

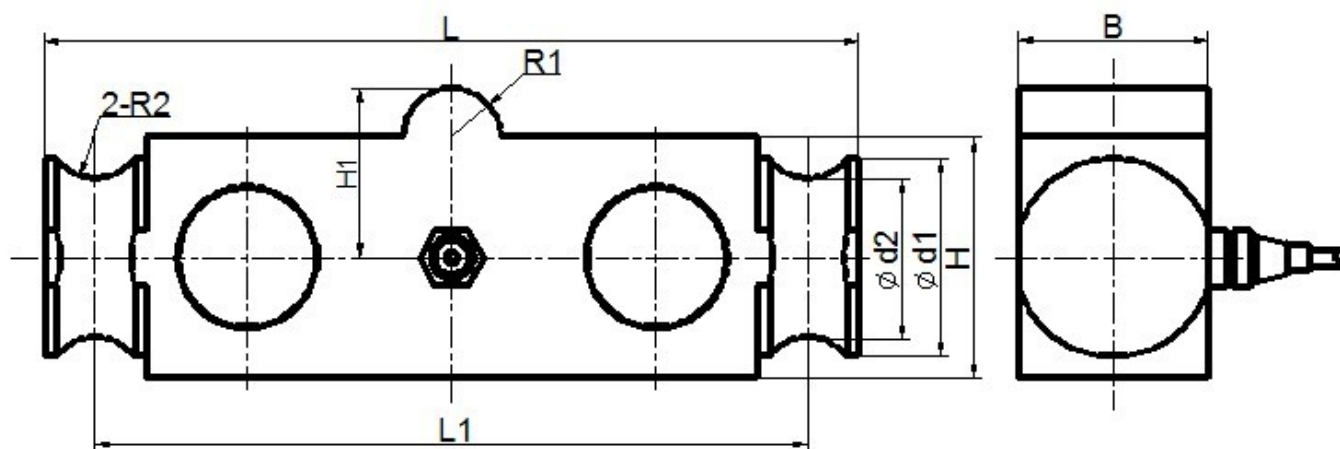
电话：+86-0916-2257989

E-mail: info@qysensor.com

邮编：723000

技术参数:		
量程	klb	25,40,50,75,100
安全过载	%FS	150
极限过载	%FS	200
输出灵敏度	mV/V	2.0 ± 0.02 3.0 ± 0.03
激励电压	Vdc	10 ~ 15
综合误差	%FS	± 0.03
零点平衡	%FS	± 1
非线性	%FS	± 0.03
滞后性	%FS	± 0.03
重复性	%FS	± 0.02
蠕变	%FS/30min	± 0.05
输入阻抗	Ω	700 ± 10
输出阻抗	Ω	700 ± 5
绝缘电阻	M Ω	≥ 5000 @ 50 Vdc
允许使用温度范围	°C	-20 ~ +55
温度补偿范围	°C	-10 ~ +40
温度对输出灵敏度的影响	%FS/10°C	± 0.03
温度对零点输出的影响	%FS/10°C	± 0.03

外形尺寸: (单位: mm)



量程(klb)	L	L1	H	H1	B	Ød1	Ød2	R1	R2
25~40	209.6	184.5	62	44.6	49.5	50.6	41.5	12.7	12.7
50~75	292.2	254.2	62	50.7	49.5	56.2	43.2	25.4	19
100	368.2	317.6	98	76.2	73.8	81.5	62.2	38	25.4

接线方式:

●红 (激励+) 白 (输出-) 绿 (输出+) 黑 (激励-)

●采用四芯屏蔽电缆线 ϕ 5mm

●标准长度 5m

可根据客户要求增减电缆长度

※订购代码: 型号 (QH 合金钢, QB 不锈钢材料) -量程-输出灵敏度-精度-防护等级-尾线要求

举例: QH-46-10klb-3.0mV/V-0.03%FS-IP67-5m