

### 产品详细介绍

型号：QL-52D

量程：0.3~6kg

特点：

- ◆ 铝合金材料，表面无色阳极化，耐腐蚀性佳，硅橡胶密封
- ◆ 防护等级：IP65。
- ◆ 高精度，平行梁结构。
- ◆ 整体结构，安装使用方便。
- ◆ 适用于电子天平等各类高精度电子称重设备
- ◆ 推荐台面尺寸：120×120(mm)

汉中泉源电子有限公司

地址：陕西省汉中市汉台区兴汉路 1032 号

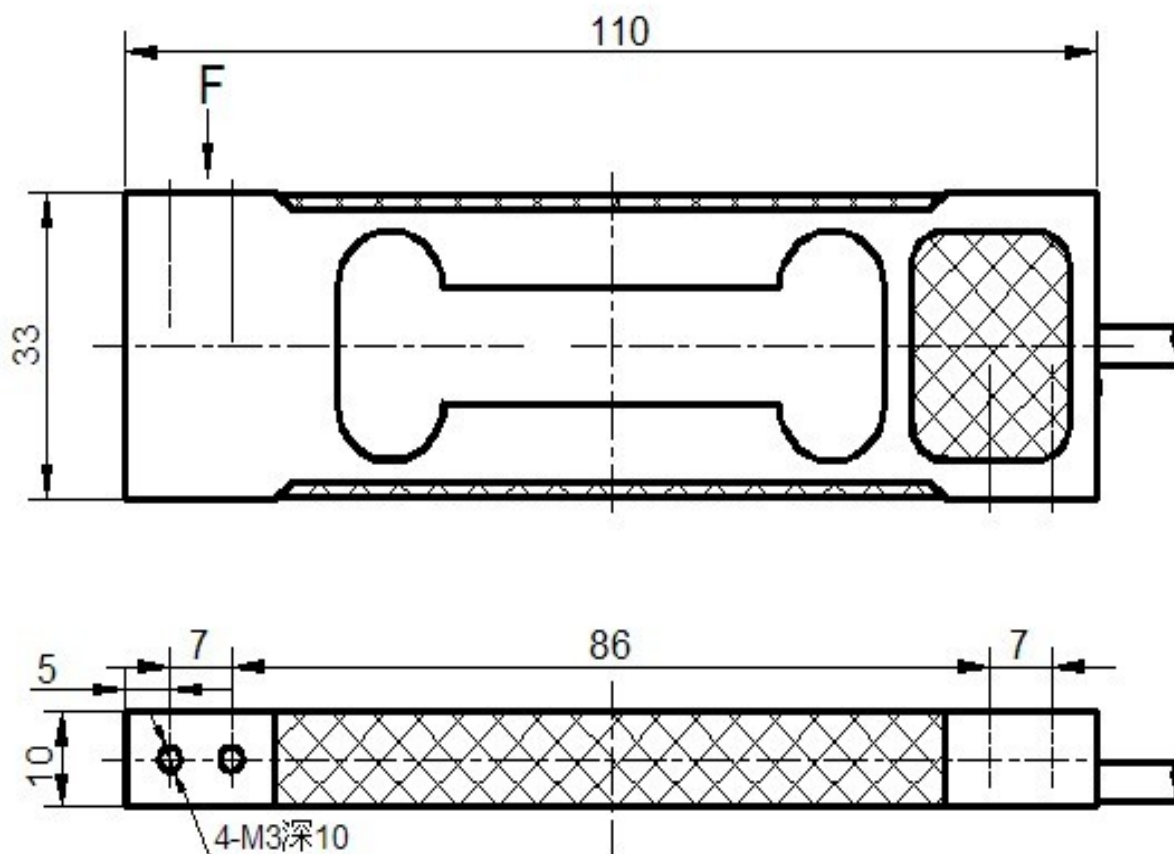
网址：[www.qysensor.com](http://www.qysensor.com)

电话：+86-0916-2257989

E-mail: [info@qysensor.com](mailto:info@qysensor.com)

邮编：723000

外形尺寸：（单位：mm）



技术参数:			
量程	kg	0.3~6	
安全过载	%FS	120	
极限过载	%FS	150	
输出灵敏度	mV/V	2.0 ± 0.2	
激励电压	Vdc	9 ~ 12	
综合误差	%FS	± 0.03	± 0.02
零点输出	%FS	± 2	
非线性	%FS	± 0.03	± 0.02
迟滞	%FS	± 0.03	± 0.02
重复性	%FS	± 0.01	
蠕变	%FS/10min	± 0.02	
输入阻抗	Ω	405 ± 6	
输出阻抗	Ω	350 ± 5	
绝缘电阻	M Ω	≥ 5000 @ 100 Vdc	
允许使用温度范围	℃	-20 ~ +55	
温度补偿范围	℃	-10 ~ +40	
温度对输出灵敏度的影响	%FS/10℃	± 0.024	± 0.017
温度对零点输出的影响	%FS/10℃	± 0.03	± 0.02

接线方式:

- 红 (激励+)    白 (输出-)    绿 (输出+)    黑 (激励-)
- 采用四芯 PVC 屏蔽电缆线  $\phi$  4mm
- 标准长度 450mm

可根据客户要求增减电缆长度。

※订购代码: 型号-量程-输出灵敏度-精度-防护等级-尾线要求  
 举例: QL-52D-6kg-2.0mV/V-0.03%FS-IP65-450mm