



产品详细介绍

型号：QL-53A

量程：0.3~3kg

特点：

- ◆ 铝合金材料，表面无色阳极化，耐腐蚀性佳，硅橡胶密封。
- ◆ 防护等级：IP65。
- ◆ 高精度，平行梁结构。
- ◆ 整体结构，安装使用方便。
- ◆ 适用于电子天平等高精度电子称重设备。

汉中泉源电子有限公司

地址：陕西省汉中市汉台区兴汉路 1032 号

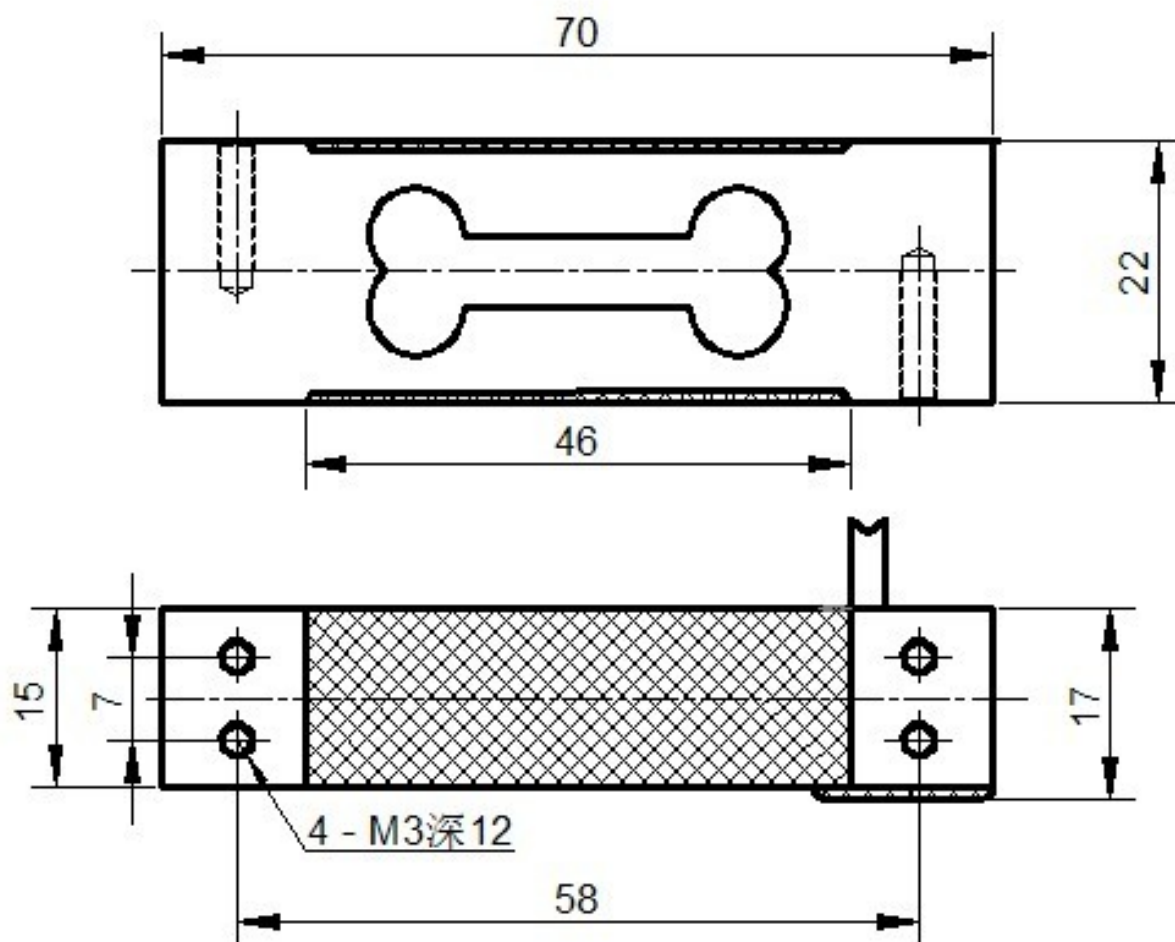
网址：www.qysensor.com

电话：+86-0916-2257989

E-mail: info@qysensor.com

邮编：723000

外形尺寸: (单位: mm)



技术参数:			
量程	kg	0.3, 1, 2, 3	
安全过载	%FS	120	
极限过载	%FS	150	
输出灵敏度	mV/V	1.0 ± 0.1	2.0 ± 0.2
激励电压	Vdc	9~ 12	
综合误差	%FS	± 0.03	± 0.02
零点输出	%FS	± 2	
非线性	%FS	± 0.03	± 0.02
迟滞	%FS	± 0.03	± 0.02
重复性	%FS	± 0.01	
蠕变	%FS/10min	± 0.02	
输入阻抗	Ω	405 ± 6	
输出阻抗	Ω	350 ± 5	
绝缘电阻	M Ω	≥ 5000 @ 100 Vdc	
允许使用温度范围	°C	-20 ~ +55	
温度补偿范围	°C	-10 ~ +40	
温度对输出灵敏度的影响	%FS/10°C	± 0.024	± 0.017
温度对零点输出的影响	%FS/10°C	± 0.03	± 0.02

接线方式:

- 红 (激励+) 白 (输出-) 绿 (输出+) 黑 (激励-)
- 采用四芯屏蔽电缆线 ϕ 4mm
- 标准长度 450mm

可根据客户要求增减电缆长度。

※订购代码: 型号-量程-输出灵敏度-精度-防护等级-尾线要求
 举例: QL-53A-3kg-2.0mV/V-0.03%FS-IP65-450mm