



产品详细介绍

型号：QH-61A

量程：1~30t

特点：

- ◆轮辐式结构设计，安装使用方便灵活。
- ◆防护等级：IP66。
- ◆合金钢材料或不锈钢材料，内部灌胶密封，防水、耐腐蚀，可适用于多种环境。
- ◆适用于汽车衡、轨道衡、料斗秤等各类电子称重设备。

汉中泉源电子有限公司

地址：陕西省汉中市汉台区兴汉路 1032 号

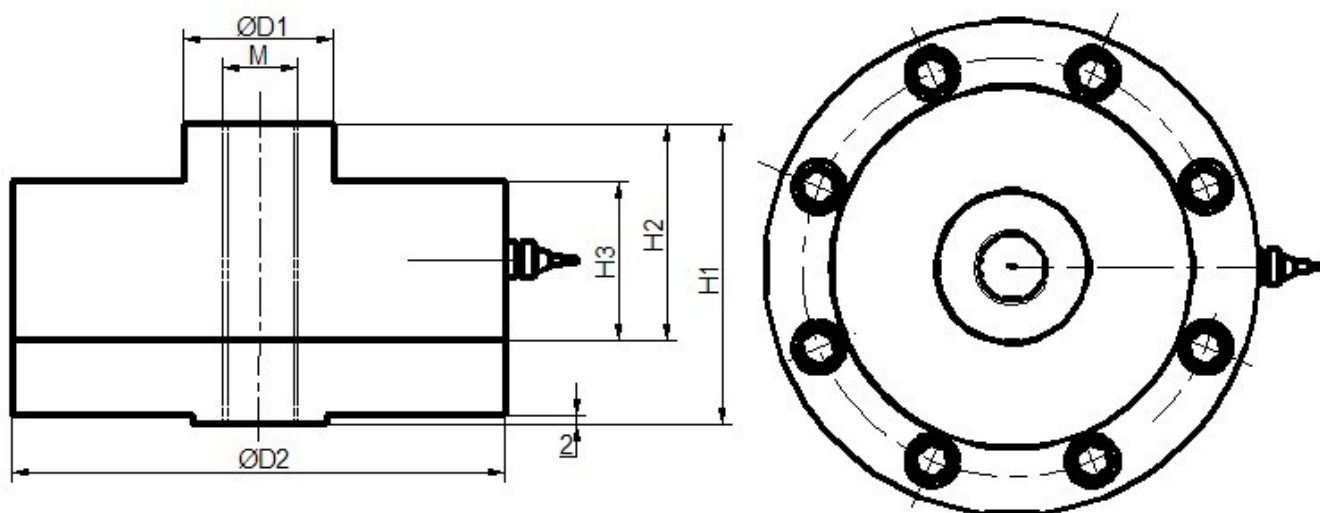
网址：www.qysensor.com

电话：+86-0916-2257989

E-mail: info@qysensor.com

邮编：723000

外形尺寸：（单位：mm）



量程 (t)	1~5	10	20	25	30
H1	67.2	80.2		85.2	
H2	46.1	53.8		53.8	
H3	34.2	41.2		47.2	
M	M16×1.5	M32×1.5		M32×1.5	
D1	32.1	41		41	
D2	105.4	121.2		121.2	

技术参数:		
量程	t	1,2,3,5,10,20,25,30
安全过载	%FS	150
极限过载	%FS	200
输出灵敏度	mV/V	2.0 ± 0.008
激励电压	Vdc	9~ 12
综合误差	%FS	± 0.05
零点平衡	%FS	± 1
非线性	%FS	± 0.05
滞后性	%FS	± 0.05
重复性	%FS	± 0.03
蠕变	%FS/30min	± 0.03
输入阻抗	Ω	700 ± 10
输出阻抗	Ω	700 ± 5
绝缘电阻	M Ω	≥ 5000 @ 50 Vdc
允许使用温度范围	°C	-20 ~ +55
温度补偿范围	°C	-10 ~ +40
温度对输出灵敏度的影响	%FS/10°C	± 0.03
温度对零点输出的影响	%FS/10°C	± 0.05

接线方式:

- 红 (激励+) 白 (输出-) 绿 (输出+) 黑 (激励-)
- 采用四芯屏蔽电缆线 ϕ 5mm
- 标准长度 12m

可根据客户要求增减电缆长度

※订购代码: 型号 (QH 合金钢, QB 不锈钢材料) -量程-输出灵敏度-精度-防护等级-尾线要求

举例: QH-61A-25t-2.0mV/V-0.05%FS-IP66-12m