



产品详细介绍

型号：QH-61B

量程：0.1~30t

特点：

- ◆轮辐式结构设计，互换性良好，安装使用方便灵活。
- ◆防护等级：IP66。
- ◆合金钢材料或铝合金材料，内部灌胶密封，防水、耐腐蚀，可适用于多种环境。
- ◆适用于工业过程力控制、配料系统等各类电子称重系统。

汉中泉源电子有限公司

地址：陕西省汉中市汉台区兴汉路 1032 号

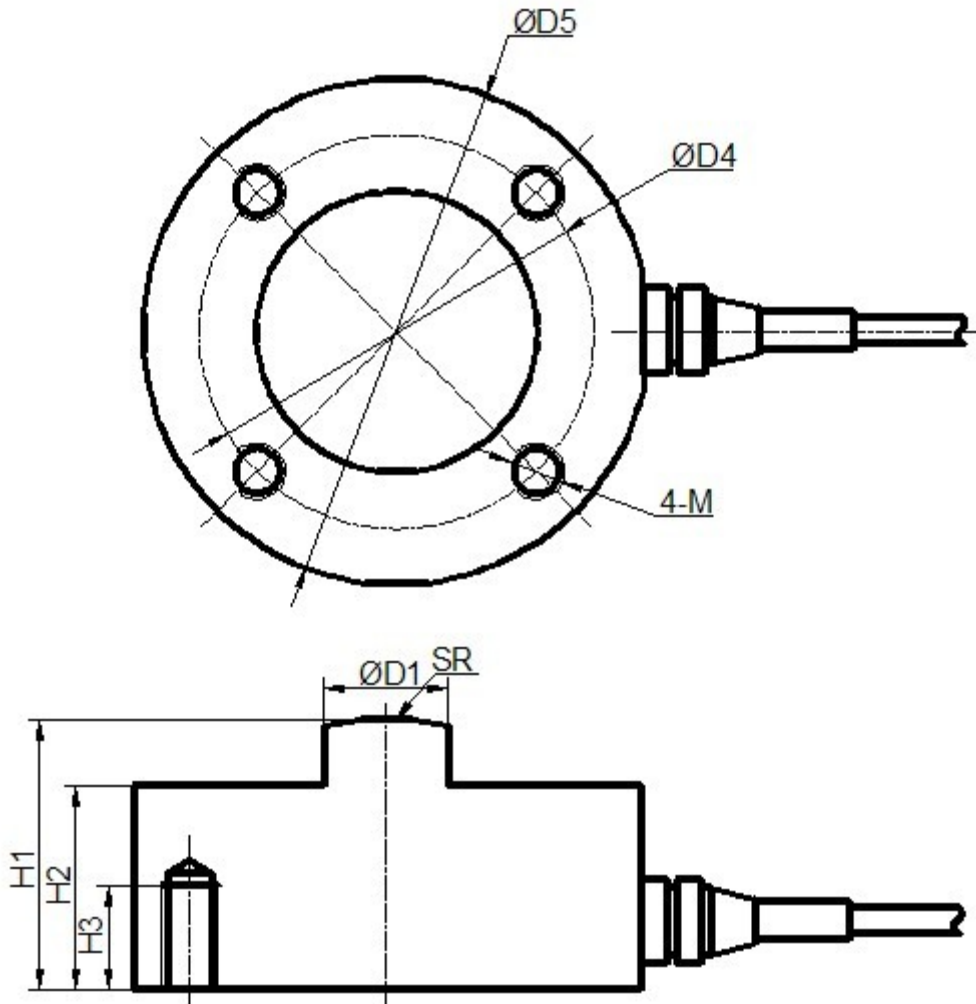
网址：www.qysensor.com

电话：+86-0916-2257989

E-mail: info@qysensor.com

邮编：723000

外形尺寸: (单位: mm)



量程(t)	D1	D4	D5	H1	H2	H3	M	SR
0.1~1	Ø10	Ø42	Ø50	30	23	10	M5	30
2~5	Ø22	Ø70	Ø90	48	36	15	M10	50
10~20	Ø32	Ø90	Ø115	60	48	20	M12	80
30	Ø42	Ø125	Ø155	90	75	25	M16	100

技术参数:			
量程	t	0.1, 0.2, 0.5, 1, 2, 5, 10, 20, 30	
安全过载	%FS	150	
极限过载	%FS	200	
输出灵敏度	mV/V	2.0 ± 0.04	
激励电压	Vdc	9 ~ 12	
综合误差	%FS	± 0.1	±0.05
零点平衡	%FS	± 1	
非线性	%FS	± 0.1	± 0.05
滞后性	%FS	± 0.1	± 0.05
重复性	%FS	± 0.05	± 0.05
蠕变	%FS/30min	± 0.1	± 0.05
输入阻抗	Ω	730 ± 10	
输出阻抗	Ω	700 ± 5	
绝缘电阻	M Ω	≥ 5000 @ 50 Vdc	
允许使用温度范围	°C	-20 ~ +55	
温度补偿范围	°C	-10 ~ +40	
温度对输出灵敏度的影响	%FS/10°C	± 0.05	± 0.03
温度对零点输出的影响	%FS/10°C	± 0.05	± 0.03

※0.1~0.5t (铝合金材质), 1~30t(合金钢材质)

接线方式:

- 红 (激励+) 白 (输出-) 绿 (输出+) 黑 (激励-)
- 采用四芯屏蔽电缆线 ϕ 5mm
- 标准长度 3m

可根据客户要求增减电缆长度。

※**订购代码:** 型号 (QH 合金钢, QL 铝合金材料) -量程-输出灵敏度-精度-防护等级-尾线要求
 举例: QH-61B-30t-2.0mV/V-0.1%FS-IP66-3m