



### 产品详细介绍

型号：QH-61D

量程：2~300t

特点：

- ◆轮辐式结构设计，安装使用方便灵活。
- ◆防护等级：IP66 & IP68。
- ◆合金钢材料或不锈钢材料，内部灌胶密封，防水、耐腐蚀，可适用于多种环境。
- ◆适用于汽车衡、轨道衡、料斗秤等各类电子称重设备。

汉中泉源电子有限公司

地址：陕西省汉中市汉台区兴汉路 1032 号

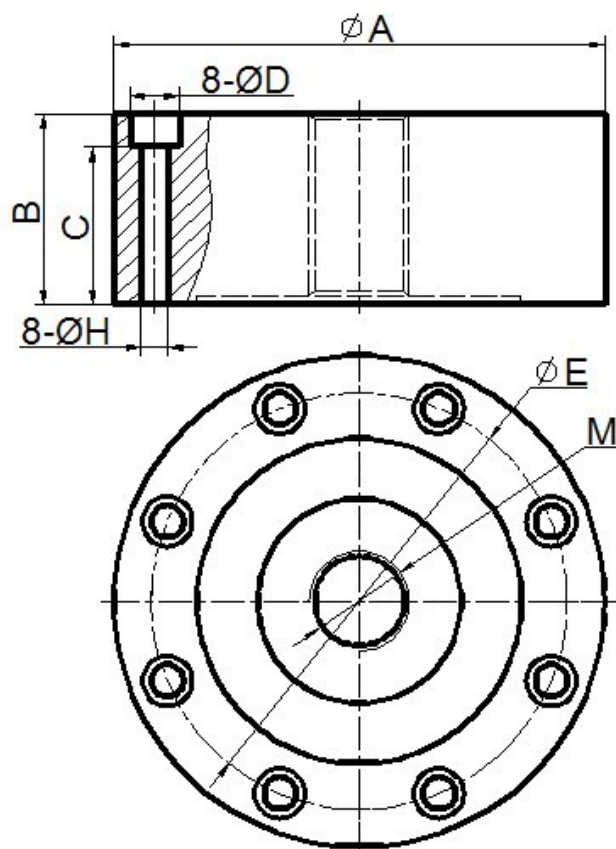
网址：[www.qysensor.com](http://www.qysensor.com)

电话：+86-0916-2257989

E-mail: [info@qysensor.com](mailto:info@qysensor.com)

邮编：723000

外形尺寸：（单位：mm）



量程 (t)	$\phi A$	B	C	$\phi D$	$\phi E$	$\phi H$	M
2~5	$\phi 106$	32	22	$\phi 10.5$	$\phi 88$	$\phi 7.5$	M16x1.5
10~20	$\phi 122$	47	36	$\phi 14$	$\phi 101$	$\phi 9$	M32x1.5
50	$\phi 143$	51	35	$\phi 17$	$\phi 117$	$\phi 10.5$	M40x1.5
100	$\phi 200$	70	52	$\phi 20$	$\phi 162$	$\phi 18$	M64x3
200	$\phi 306$	120	94	$\phi 32$	$\phi 264$	$\phi 22$	M90x3
300	$\phi 350$	180	148	$\phi 38$	$\phi 296$	$\phi 26$	M120x3

技术参数:			
量程	t	2~300	
安全过载	%FS	120	
极限过载	%FS	150	
输出灵敏度	mV/V	(1.0~1.5) ± 0.02	
激励电压	Vdc	10~15	
综合误差	%FS	± 0.05	±0.1
零点平衡	%FS	± 1	
非线性	%FS	± 0.05	± 0.1
滞后性	%FS	± 0.05	± 0.1
重复性	%FS	± 0.03	± 0.05
蠕变	%FS/30min	± 0.05	± 0.05
输入阻抗	Ω	760 ± 30	
输出阻抗	Ω	701 ± 5	
绝缘电阻	M Ω	≥ 5000 @ 50 Vdc	
允许使用温度范围	℃	-20 ~ +70	
温度补偿范围	℃	-10 ~ +40	
温度对输出灵敏度的影响	%FS/10℃	± 0.03	± 0.03
温度对零点输出的影响	%FS/10℃	± 0.02	± 0.03

接线方式:

- 红（激励+） 黑（激励-）绿（输出+）白（输出-）
- 采用四芯屏蔽电缆线  $\phi$  5.8mm
- 标准长度 15m

可根据客户要求增减电缆长度

※订购代码: 型号 (QH 合金钢, QB 不锈钢材料) -量程-输出灵敏度-精度-防护等级-尾线要求

举例: QH-61D-50t-1.5mV/V-0.05%FS-IP66-15m