



产品详细介绍

型号：QH-63

量程：1~20 t

特点：

- ◆合金钢材料或不锈钢材料，内部灌胶密封，防水、耐腐蚀，可适用于多种环境。
- ◆防护等级：IP67 & IP68。
- ◆轮辐式结构设计，拉压双向承载，安装使用方便灵活。
- ◆适用于工业控制、配料系统等各类电子称重系统。

汉中泉源电子有限公司

地址：陕西省汉中市汉台区兴汉路 1032 号

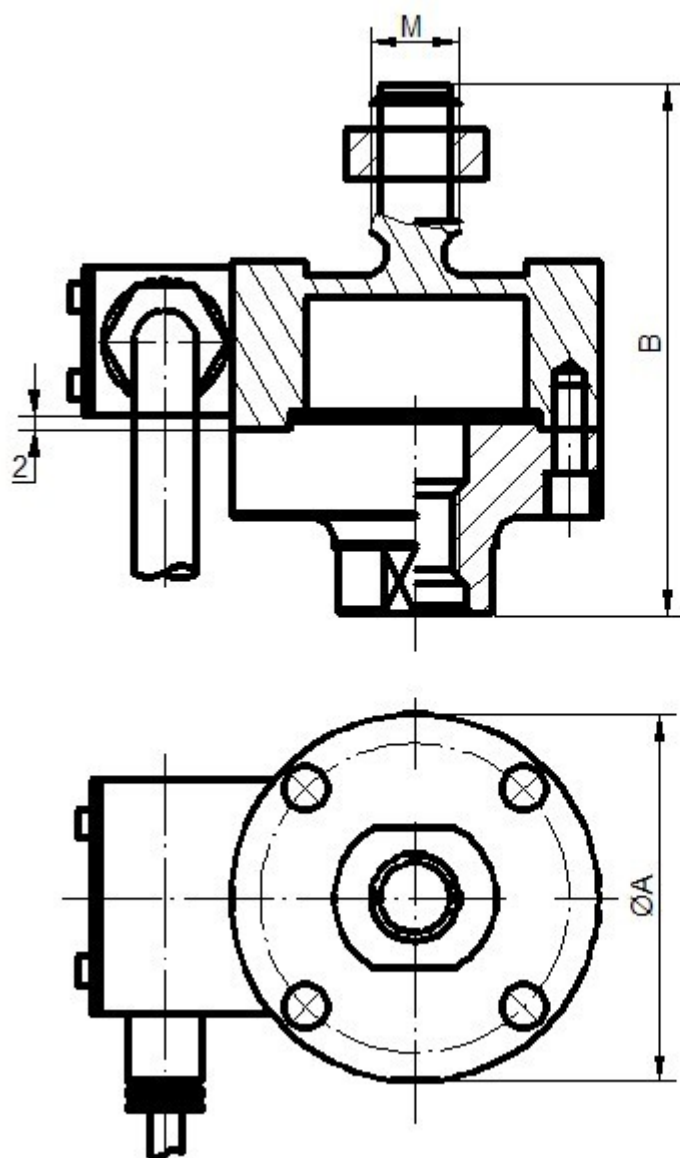
网址：www.qysensor.com

电话：+86-0916-2257989

E-mail: info@qysensor.com

邮编：723000

外形尺寸：（单位：mm）



量程 (t)	A	B	M
1	50.2	72.2	M12
2	90.2	112.2	M20x1.5
5	100.5	141.2	M24x2
10	135.2	197.3	M39x2
20	155.2	232.1	M48x2

技术参数:		
量程	t	1,2,5,10,20
安全过载	%FS	150
极限过载	%FS	200
输出灵敏度	mV/V	2.0 ± 0.04
激励电压	Vdc	9~ 12
综合误差	%FS	± 0.2
零点平衡	%FS	± 1
非线性	%FS	± 0.2
滞后性	%FS	± 0.2
重复性	%FS	± 0.1
蠕变	%FS/10min	± 0.03
输入阻抗	Ω	700 ± 10
输出阻抗	Ω	700 ± 5
绝缘电阻	M Ω	≥ 5000 @ 50 Vdc
允许使用温度范围	℃	-20 ~ +55
温度补偿范围	℃	-10 ~ +40
温度对输出灵敏度的影响	%FS/10℃	± 0.05
温度对零点输出的影响	%FS/10℃	± 0.05

接线方式:

- 红（激励+） 白（输出-） 绿（输出+） 黑（激励-）
- 采用四芯屏蔽电缆线 ϕ 5mm
- 标准长度 3m

可根据客户要求增减电缆长度。

※订购代码: 型号 (QH 合金钢, QB 不锈钢材料) -量程-输出灵敏度-精度-防护等级-尾线要求
 举例: QH-63-20t-2.0mV/V-0.2%FS-IP67-3m