



产品详细介绍

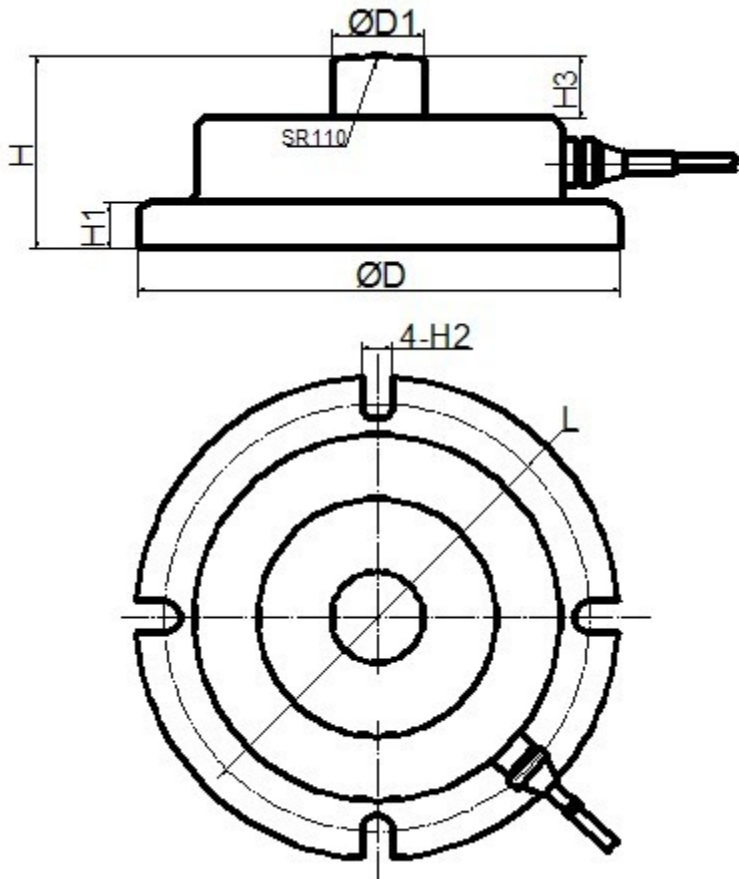
型号：QH-61E

量程：1~30t.

特点：

- ◆ 轮辐式结构设计，安装使用方便灵活。
- ◆ 防护等级：IP66 & IP67
- ◆ 合金钢材料或不锈钢材料，内部灌胶密封，防水、耐腐蚀，可适用于多种环境。
- ◆ 适用于汽车衡、轨道衡、料斗秤等各类电子称重设备。

外形尺寸: (单位: mm)



量程 (t)	$\varnothing D$	$D1$	H	H1	H2	H3	L
1	$\varnothing 115$	$\varnothing 22$	43	12	8.4	5	$\varnothing 99$
2	$\varnothing 120$	$\varnothing 26$	45	12	8.4	5	$\varnothing 104$
3, 5	$\varnothing 128$	$\varnothing 20$	46	12	10.4	5	$\varnothing 114$
10	$\varnothing 160$	$\varnothing 40$	63	15	10.4	10	$\varnothing 140$
15	$\varnothing 194$	$\varnothing 42$	68	20	12.4	10	$\varnothing 170$
20	$\varnothing 221$	$\varnothing 44$	73	22	12.4	10	$\varnothing 196$
30	$\varnothing 230$	$\varnothing 48$	78	25	12.4	10	$\varnothing 206$

技术参数:			
量程	t	1,2,3,5,10,15,20,30	
安全过载	%FS	150	
极限过载	%FS	200	
输出灵敏度	mV/V	2.0 ± 0.05	
激励电压	Vdc	10~15	
综合误差	%FS	± 0.05	± 0.03
零点平衡	%FS	± 1	
非线性	%FS	± 0.05	± 0.03
滞后性	%FS	± 0.05	± 0.03
重复性	%FS	± 0.03	± 0.03
蠕变	%FS/30min	± 0.05	± 0.03
输入阻抗	Ω	725 ± 30	
输出阻抗	Ω	701 ± 5	
绝缘电阻	M Ω	≥ 5000 @ 50 Vdc	
允许使用温度范围	℃	-35 ~ +65	
温度补偿范围	℃	-10 ~ +40	
温度对输出灵敏度的影响	%FS/10℃	± 0.03	± 0.03
温度对零点输出的影响	%FS/10℃	± 0.05	± 0.03

接线方式:

- 红 (激励+) 白 (输出-) 绿 (输出+) 黑 (激励-)
- 采用四芯屏蔽电缆线 ϕ 5.7mm
- 标准长度 6m

可根据客户要求增减电缆长度。

※订购代码: 型号 (QH 合金钢, QB 不锈钢材料) -量程-输出灵敏度-精度-防护等级-尾线要求
举例: QH-61E-10t-2.0mV/V-0.05%FS-IP66-6m