



产品详细介绍

型号：QH-71A

量程：10~100(t)

特点：

- ◆柱式设计，可自动恢复，安装使用方便灵活。
- ◆防护等级：IP67 & IP68
- ◆高精度，性能可靠。
- ◆不锈钢材料，全密封焊接，内部灌胶密封，防水、防油、耐腐蚀，可适用于多种环境。
- ◆适用于电子平台秤、汽检线、轨道衡、料斗秤等各类电子称重设备。

汉中泉源电子有限公司

地址：陕西省汉中市汉台区兴汉路 1032 号

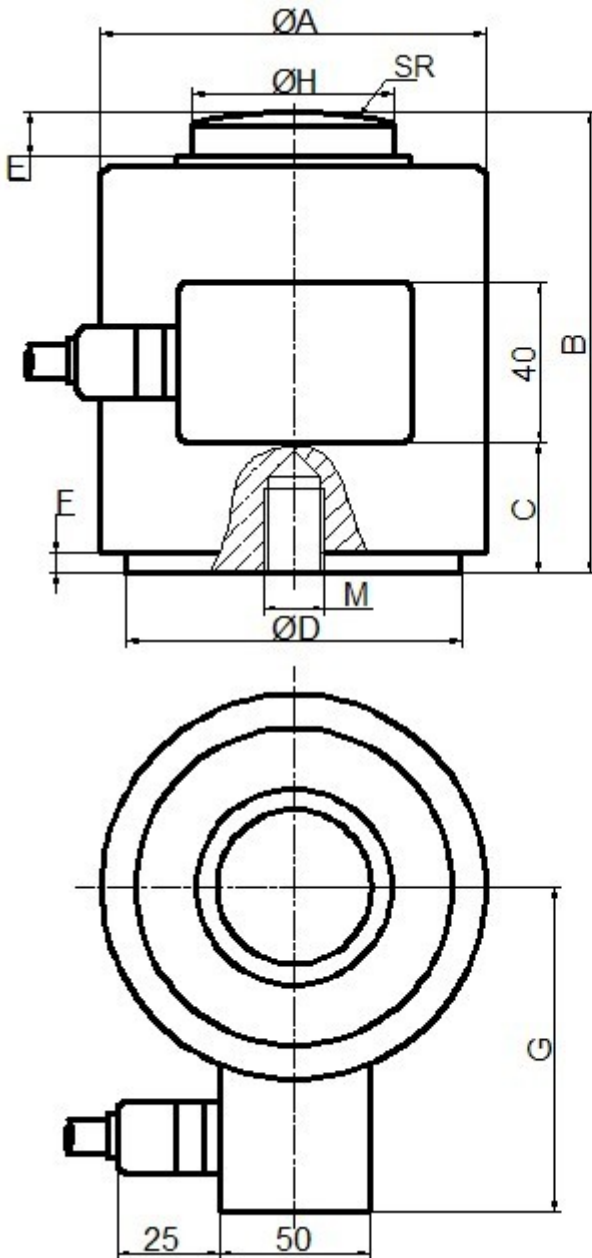
网址：www.qysensor.com

电话：+86-0916-2257989

E-mail: info@qysensor.com

邮编：723000

外形尺寸：（单位：mm）



尺寸 \ 量程	10,25 t	40,60 t	100 t
A	73.5	105.2	151.6
B	82.6	127.2	184.3
C	38.2	65.1	87.4
D	58.2	82.8	124
E	7.8	9.4	23.2
F	2.6	4.2	3.8
G	64.5	87.2	108.2
H	32	59	79.6
M	M12x1.75	M20x2.5	
SR	152	152	432

技术参数:		
量程	t	10,25,40,50,60,100
安全过载	%FS	150
极限过载	%FS	300
输出灵敏度	mV/V	2.0 ± 0.002
激励电压	Vdc	9 ~ 12
综合误差	%FS	± 0.03
零点平衡	%FS	± 1
非线性	%FS	± 0.03
滞后性	%FS	± 0.03
重复性	%FS	± 0.02
蠕变	%FS/30min	± 0.03
输入阻抗	Ω	390± 20
输出阻抗	Ω	350 ± 5
绝缘电阻	M Ω	≥ 5000 @50 Vdc
允许使用温度范围	°C	-20 ~ +70
温度补偿范围	°C	-10 ~ +40
温度对输出灵敏度的影响	%FS/10°C	± 0.02
温度对零点输出的影响	%FS/10°C	± 0.03

接线方式:

- 红 (激励+) 白 (输出-) 绿 (输出+) 黑 (激励-)
- 采用四芯屏蔽电缆线 ϕ 5mm
- 标准长度 12m

可根据客户要求增减电缆长度

※订购代码: 型号 (QH 合金钢, QB 不锈钢材料) -量程-输出灵敏度-精度-防护等级-尾线要求

举例: QH-71A-25t-2.0mV/V-0.03%FS-IP67-12m