

QH-61G 系列称重传感器及模块

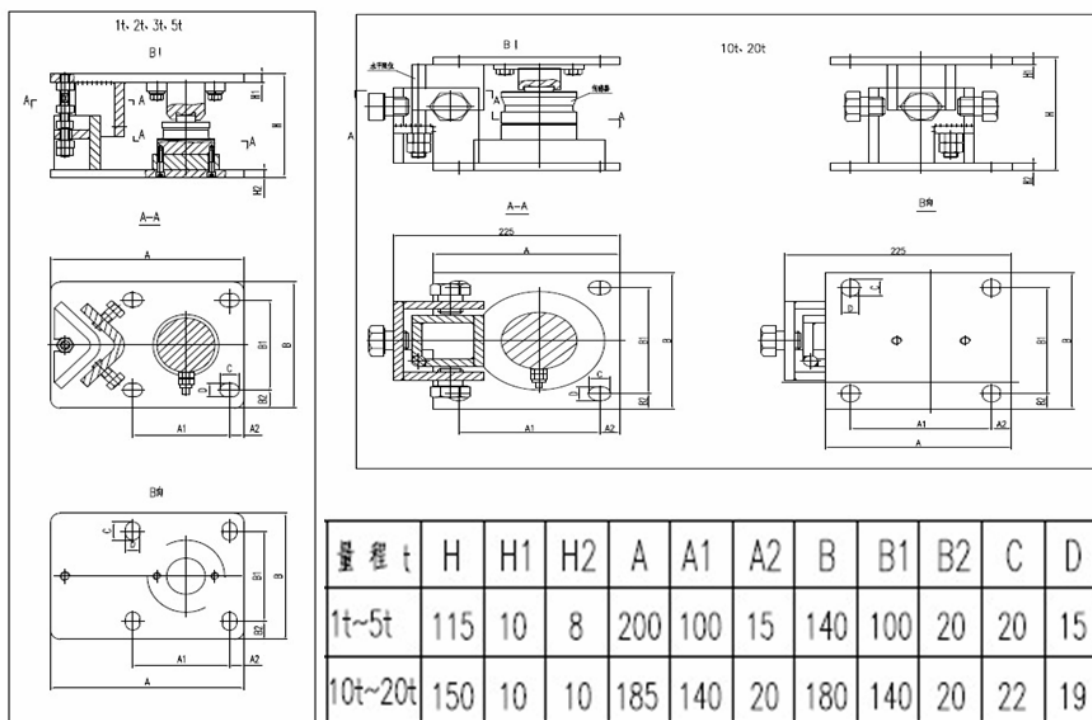


(QH-61G-5t 产品照片)

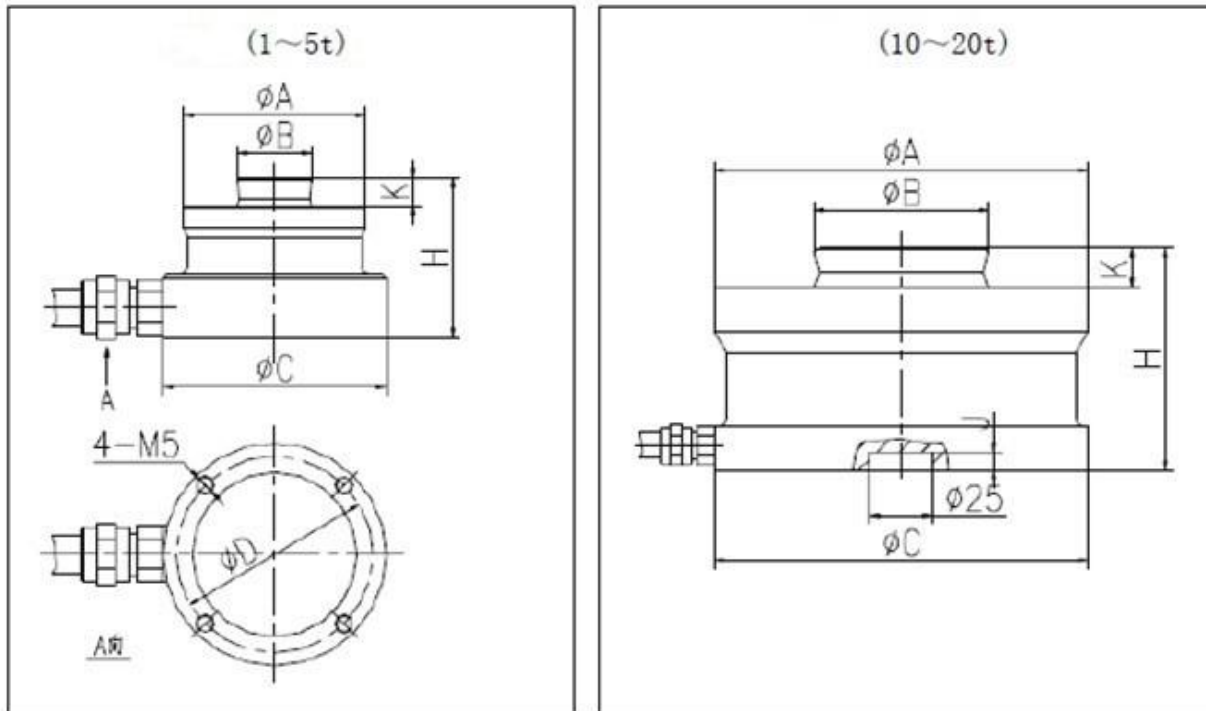
一、特点

- 1、合金钢或不锈钢材料，性能稳定可靠；
- 2、结构合理，安装组件稳定可靠；
- 3、量程范围 1t~20t 覆盖；
- 4、出线方式标配为四线制，可选配六线制；
- 5、应用于料斗秤等称量系统。

二、QH-61G(1~20t) 安装模块主要尺寸：



三、QH-61G(1~20t)传感器主要尺寸:



CAP (t)	dimensions (mm)					
	A	B	C	D	H	K
1~2	49	18.5	60	53	43	7.5
5	49	18.5	60	53	43	7.5
10	75	30	75	/	50	6.5
20	75	30	75	/	50	6.5

四、QH-61G(1~20t)主要技术指标:

额定载荷	t	1~5		10~20		
灵敏度	mv/v	2.0±0.01		2.8±0.01		
精度等级	%FS	±0.03	±0.05	±0.03	±0.05	±0.1
线性误差	%FS	±0.03	±0.05	±0.03	±0.05	±0.1
滞后误差	%FS	±0.03	±0.05	±0.03	±0.05	±0.1
重复性误差	%FS	±0.02	±0.03	±0.02	±0.03	±0.05
蠕变误差	%FS/30min	±0.03	±0.05	±0.03	±0.05	±0.05
温度对零点的影响	%FS/10℃	±0.02		±0.03		±0.05
温度对灵敏度的影响	%FS/10℃	±0.02		±0.03		±0.05
零点输出	%FS	±1				
安全负载	%FS	150				
输出电阻	Ω	700±10				
输入电阻	Ω	750±30				
绝缘电阻	MΩ	5000 (50VDC)				
激励电压	V	10 (DC)				
最大激励电压	V	15 (DC)				
补偿温度	℃	-10~+40				
使用温度	℃	-10~+60				
防护等级	/	IP67				
接线方式	四芯-电缆-12米 激励 (+) : 红 ; 信号 (+) : 绿 ; 激励 (-) : 黑 ; 信号 (-) : 白 。					