

QZP-S3 智能压力变送器

QZP-S3 压力变送器采用 316L 不锈钢作隔离膜片，高性能 MPU 及集成电路，具有高稳定性。能对传感器非线性、温度漂移进行修正补偿。通过手操器在线调整变送器参数，实现精确的数字/数据传输、现场设备诊断、远程双向通讯等。产品精度高，操作方便。

型号: QZP-S3

量程: -100~0KPa, 0~5KPa...0~500KPa...0~100 MPa

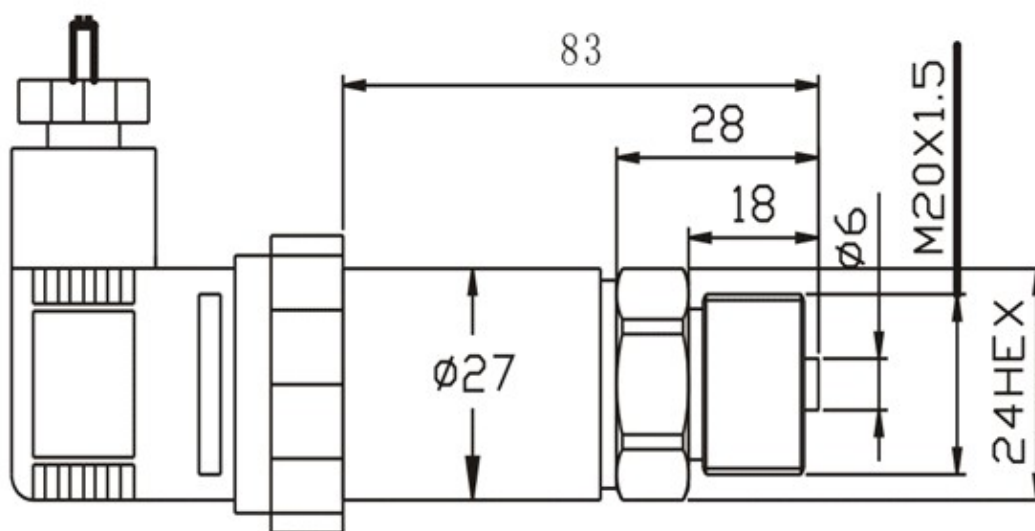
精度: $\pm 0.1\%FS$, $\pm 0.25\%FS$



特点:

- ◆智能型压力变送器
- ◆可以选择 HART 通讯协议输出.
- ◆精度高,稳定性好,使用寿命长,可靠性高.
- ◆体积小,重量轻,安装方便.
- ◆多种连接方式自选
- ◆适用于测量气体和液体。

外形尺寸: (单位: mm)

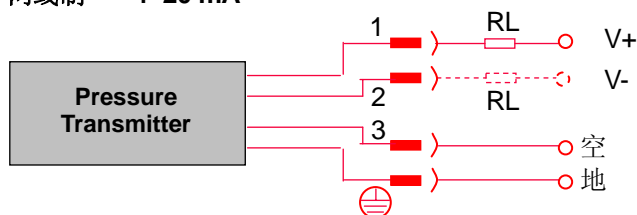


技术参数:

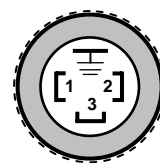
测量介质	气体或液体		
测量范围	-100~0KPa, 0~5KPa...0~500KPa...0~100MPa		
压力类型	表压(G),绝压(A),密封压(S)		
信号输出	模拟	电流信号, mA (两线制)	4~20mA
		电压信号, Vdc (三线制)	0~10V, 1~5V, 0~5V, 0~20mA
	数字	HART 通讯协议, 数字信号输出	
综合误差	%FS	±0.1(标准), ±0.25 (最大)	
长期稳定性	±0.1%FS/year (标准); ±0.2%FS/year (最大)		
供电电源	Vdc	12~36 (标准 24Vdc)	
补偿温度	°C	-10~+60	
操作温度	°C	-30~+85	
温度对零点的影响	%FS/10°C	±0.2%FS(≤100Kpa), ±0.1%FS(> 100Kpa)	
温度对满度的影响	%FS/10°C	±0.2%FS(≤100Kpa), ±0.1%FS(> 100Kpa)	
绝缘电阻	MΩ	> 500 @ 100Vdc	
电气接口	DIN43650, 航空插头, 直接导线 (可定制)		
材质	外壳材料	不锈钢 (1Cr18Ni9Ti)	
	压力膜片材料	316L 不锈钢	
压力接口	G1/4, G1/2, M20x1.5, M14x1.5, M12x1, (Customized)		
防护等级	IP	65	
安全过载	%FS	200	

电气连接:

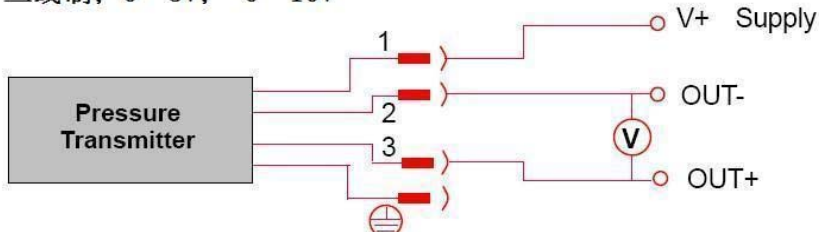
两线制 4~20 mA



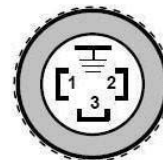
Pro-Linker



三线制; 0~5V; 0~10V



Pro-Linker



※订购代码: 型号- 量程 & 压力类型-输出信号-精度-压力管道接口-电气连接-防护等级-其它要求.

例举: QZP-S3-0/300KPaG-4/20mA-0.1%FS-M20x1.5-DIN43650-IP65-***

汉中泉源电子有限公司

地址: 陕西省汉中市汉台区兴汉路 1032 号

网址: www.qysensor.com

电话: +86-0916-2257989

E-mail: info@qysensor.com

邮编: 723000