

QP-83F 压力变送器



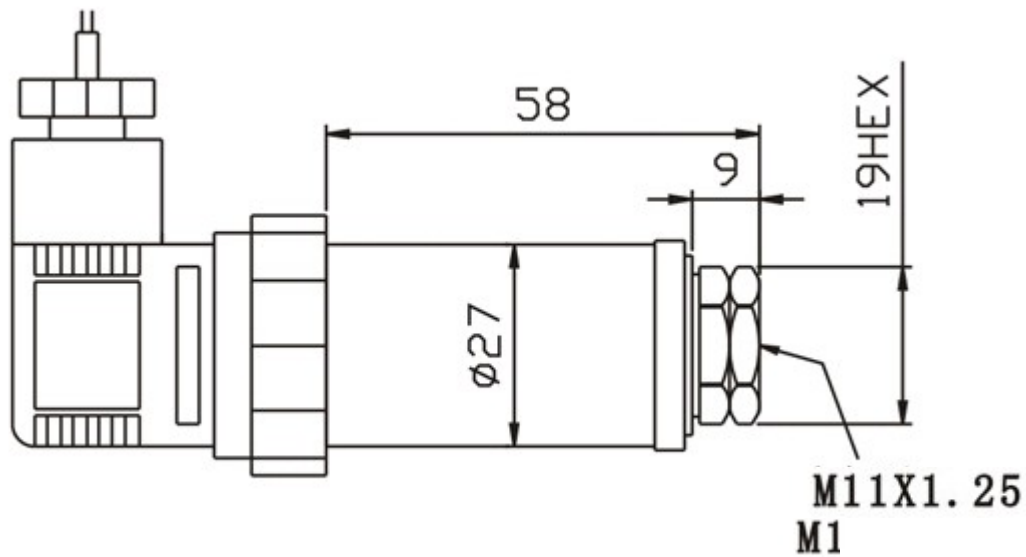
型号: QP-83F

量程: -100~0KPa, 0~5KPa...0~500KPa...0~100 MPa

特点:

- ◆ 精度高,稳定性好,使用寿命长,可靠性高.
- ◆ 体积小,重量轻,安装方便.
- ◆ 多种连接方式自选
- ◆ 适用于测量气体和液体。

外形尺寸: (单位: mm)

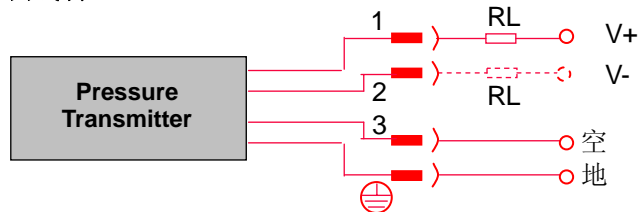


技术参数:

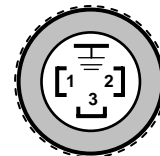
测量介质	气体或液体	
测量范围	-100~0KPa, 0~5KPa...0~500KPa...0~100MPa	
压力类型	表压(G),绝压(A),密封压(S)	
信号输出	电流信号, mA (两线制)	4~20mA
	电压信号, Vdc (三线制)	0~10V, 1~5V, 0~5V, 0~20mA
综合误差	%FS	±0.25(标准), ±0.5 (最大)
长期稳定性	±0.1%FS/year (标准); ±0.2%FS/year (最大)	
供电电源	Vdc	12~36 (标准 24Vdc)
补偿温度	°C	-10~+60
操作温度	°C	-20~+80
温度对零点的影响	%FS/10°C	±0.3%FS(≤100Kpa), ±0.2%FS(>100Kpa)
温度对满度的影响	%FS/10°C	±0.3%FS(≤100Kpa), ±0.2%FS(>100Kpa)
绝缘电阻	MΩ	>500 @ 100Vdc
电气接口	DIN43650, 航空插头, 直接导线 (可定制)	
材质	外壳材料	不锈钢 (1Cr18Ni9Ti)
	压力膜片材料	316L 不锈钢
压力接口	G1/4, M11x1.25, M12x1.5, M20x1.5 (可定制)	
防护等级	IP	65
安全过载	%FS	150
极限过载	%FS	200

电气连接:

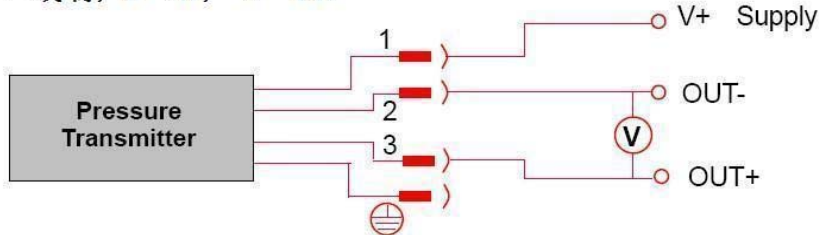
两线制 4~20 mA



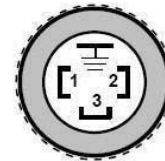
Pro-Linker



三线制: 0~5V; 0~10V



Pro-Linker



※订购代码: 型号- 量程 & 压力类型-输出信号-精度-压力管道接口-电气连接-防护等级-其它要求.

例举: QP-83E-0/500KPaG-4/20mA-0.25%FS-M20x1.5 -IP65-2m