

## QP-87A 压力变送器



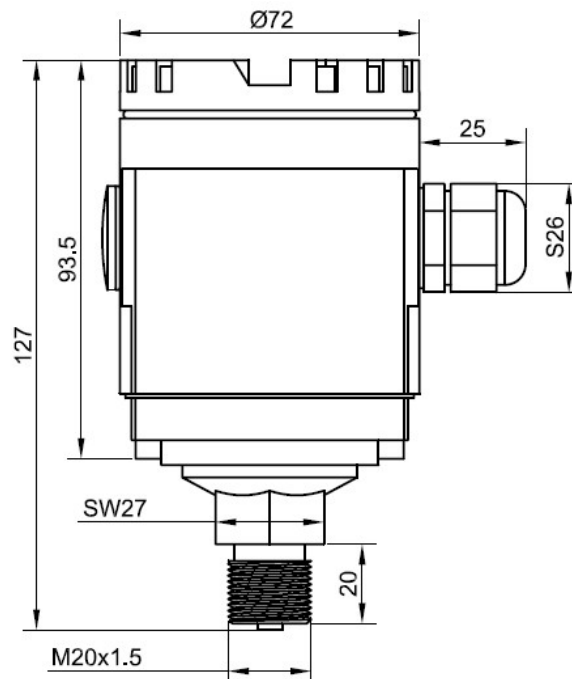
型号: QP-87A

量程: -100~0KPa, 0~5KPa...0~500KPa...0~100MPa

### 特点:

- ◆精度高、可靠性高、稳定性好.
- ◆体积小,重量轻,安装方便.
- ◆多种连接方式自选
- ◆适用于测量气体和液体.

外形尺寸: (单位: mm)



汉中泉源电子有限公司

地址: 陕西省汉中市汉台区兴汉路 1032 号

网址: [www.qysensor.com](http://www.qysensor.com)

电话: +86-0916-2257989

E-mail: [info@qysensor.com](mailto:info@qysensor.com)

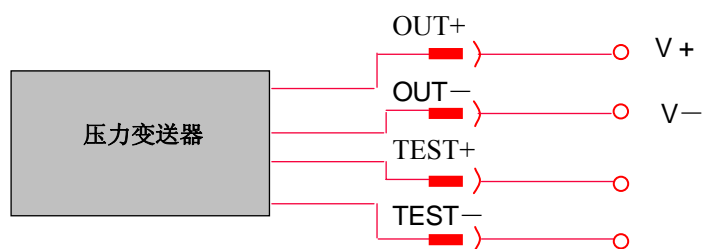
邮编: 723000

技术参数:

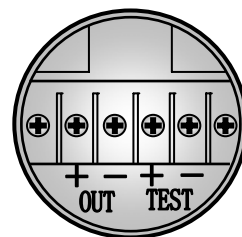
测量介质	气体或液体	
测量范围	-100~0KPa, 0~5KPa...0~500KPa...0~100MPa	
压力类型	表压(G),绝压(A),密封压(S)	
信号输出	电流信号, mA (两线制)	4~20mA
	电压信号, Vdc (三线制)	0~10V, 0~5V, 1~5V, 0~20mA
综合误差	%FS	±0.25(标准), ±0.5 (最大)
长期稳定性	±0.1%FS/year (标准); ±0.2%FS/year (最大)	
供电电源	Vdc	12~36 (标准 24Vdc)
补偿温度	°C	-10~+60
操作温度	°C	-20~+80
温度对零点的影响	%FS/10°C	±0.3%FS(≤100Kpa), ±0.2%FS(>100Kpa)
温度对满度的影响	%FS/10°C	±0.3%FS(≤100Kpa), ±0.2%FS(>100Kpa)
绝缘电阻	MΩ	>500 @ 100Vdc
材质	外壳材料	不锈钢 (1Cr18Ni9Ti)
	压力膜片材料	316L 不锈钢
	壳体材料	316L 不锈钢
压力接口	M20x1.5, M12x1, G1/4, G1/2, (Customized)	
防护等级	IP	65
安全过载	%FS	150
极限过载	%FS	200

电气连接:

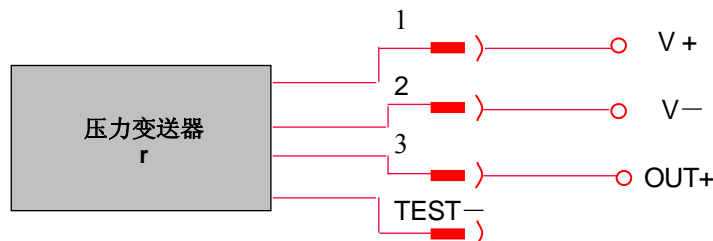
两线制 4~20 mA



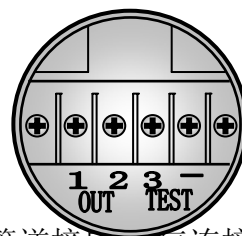
Diagram



三线制; 1~5V, 0~5V; 0~10V, (可定制)



Diagram



※订购代码: 型号- 量程 & 压力类型-输出信号-精度-压力管道接口-电气连接-防护等级-其它要求.

例举: QP-87A-0/500KPaG-4/20mA-0.3%FS-M20x1.5- IP65- \*\*\*