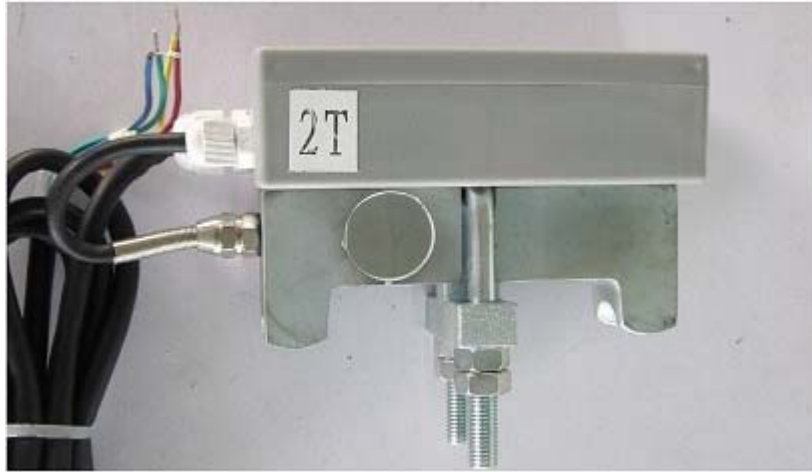
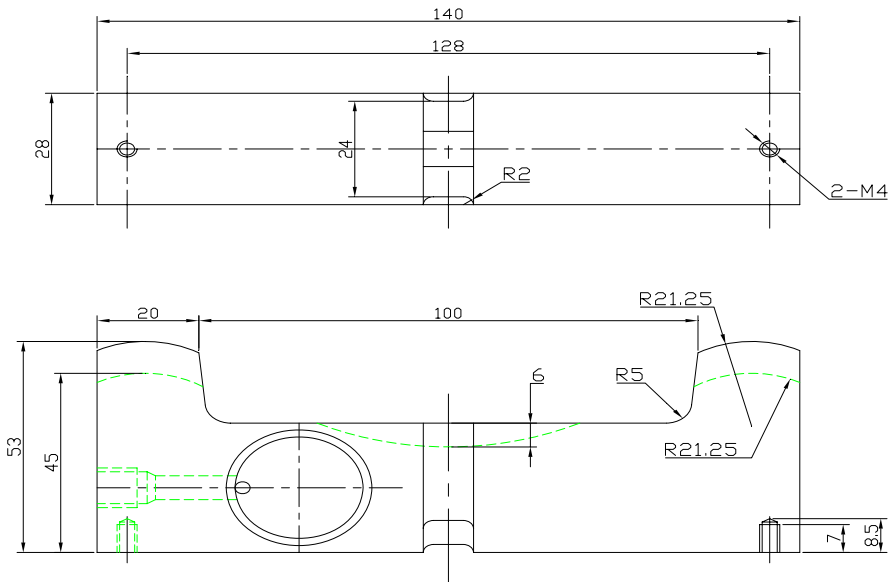


## QDT-5 绳夹式起重传感器



尺寸：（单位：mm）



技术参数:

量程	t	0.5~5
灵敏度	mv/v	1.0±0.02
精度等级	%FS	±0.3, ±0.5
线性误差	%FS	±0.3, ±0.5
滞后误差	%FS	±0.3, ±0.5
重复性误差	%FS	±0.1, ±0.2
蠕变误差	%FS/30min	±0.2, ±0.3
温度对零点的影响	%FS/10°C	±0.03
温度对满度的影响	%FS/10°C	±0.05, ±0.1
零点输出	%FS	±1
安全过载	%FS	150
输出电阻	Ω	350±10
输入电阻	Ω	390±20
绝缘电阻	MΩ	>5000 (50VDC)
激励电压	V	10(DC)
最大激励电压	V	15(DC)
补偿温度	°C	-10~+40
使用温度	°C	-20~+60
防护等级	IP	67

※订购代码: 型号-量程-输出灵敏度-精度-防护等级-尾线要求  
举例: QDT-5-5t-1.0mV/V-0.5%FS-IP67-10m