

QP-88 压力变送器



概述

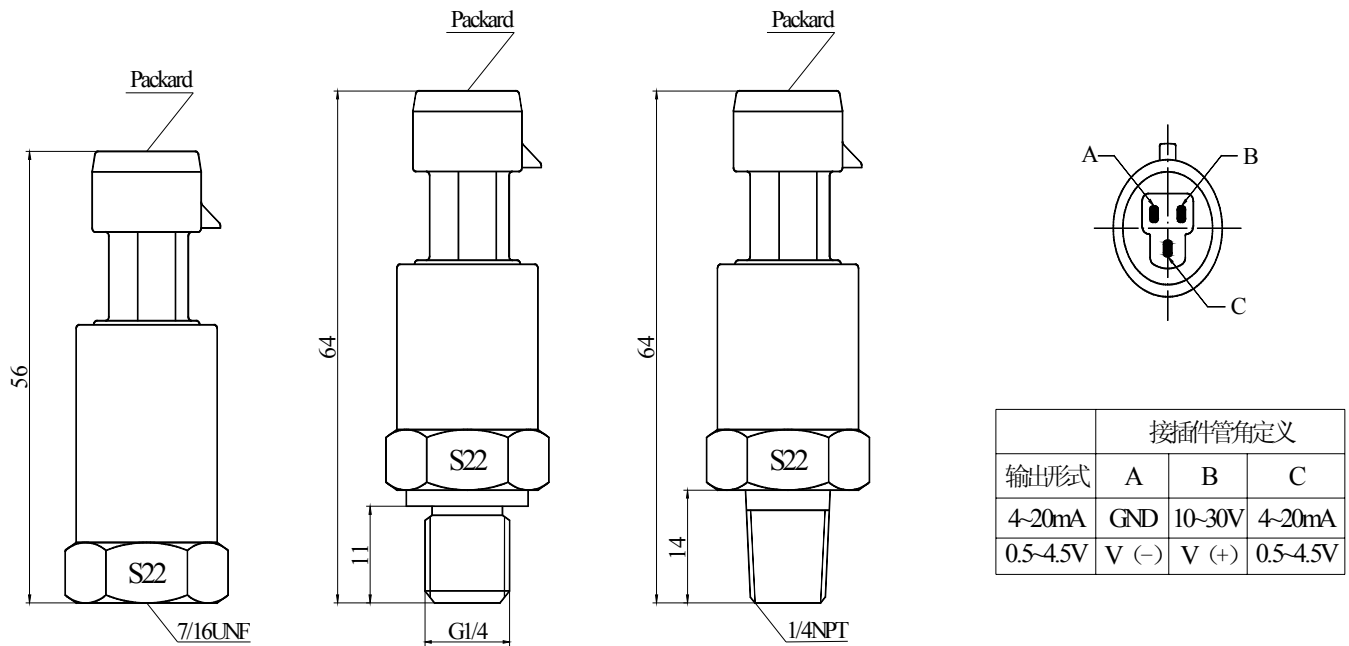
QP-88 系列压力变送器，采用国际先进传感器芯体、专用集成电路和配件，运用军工产品的工艺和生产线进行生产。此产品具有精度高、质量稳定、体积小、安装方便、使用简单、性价比高等特点。已广泛应用于航空、航天、石油、化工、矿山、机械、大坝、地质、水文等行业中测量各种气体和流体的压力、压差、流量以及流体的高度、重量,与计算机连接,可实现自动化测量和控制。

量程: 0~1.6.....200 bar

特点:

- ◆精度高、可靠性高、稳定性好.
- ◆体积小,重量轻,安装方便.
- ◆多种连接方式自选
- ◆适用于测量气体和液体.

外形尺寸: (单位: mm)



技术参数:

测量介质	气体或液体	
测量范围	0~1.6,0~2.5,0~4,0~6,0~10,0~16,0~25,0~40,0~60,0~200bar	
压力类型	表压(G),绝压(A),密封压(S)	
信号输出	电流信号, mA	4~20mA
	电压信号, Vdc	0.5~4.5V
综合误差	%FS	1
长期稳定性	±0.1%FS/year (标准); ±0.2%FS/year (最大)	
供电电源	Vdc	12~30 (标准 24Vdc)
补偿温度	°C	-10~+80
操作温度	°C	-40~+120
温度对零点的影响	%FS/10°C	±0.2%FS
稳定性	%FS/年	0.2
绝缘电阻	MΩ	>100 @ 50Vdc
压力膜片材料	316L 不锈钢	
压力接口	G=G1/4; N= NPT 1/4, U=7/16-20UNF	
防护等级	IP	67
安全过载	%FS	150

※订购代码: 型号- 量程 & 压力类型-输出信号-精度-压力管道接口-电气连接-防护等级-其它要求.

例举: QP-88-0/10barG-4/20mA-1%FS-G1/4- IP67- ***

汉中泉源电子有限公司

地址: 陕西省汉中市汉台区兴汉路 1032 号

网址: www.qysensor.com

电话: +86-0916-2257989

E-mail: info@qysensor.com

邮编: 723000