

## QPT-102 高温熔体压力变送器



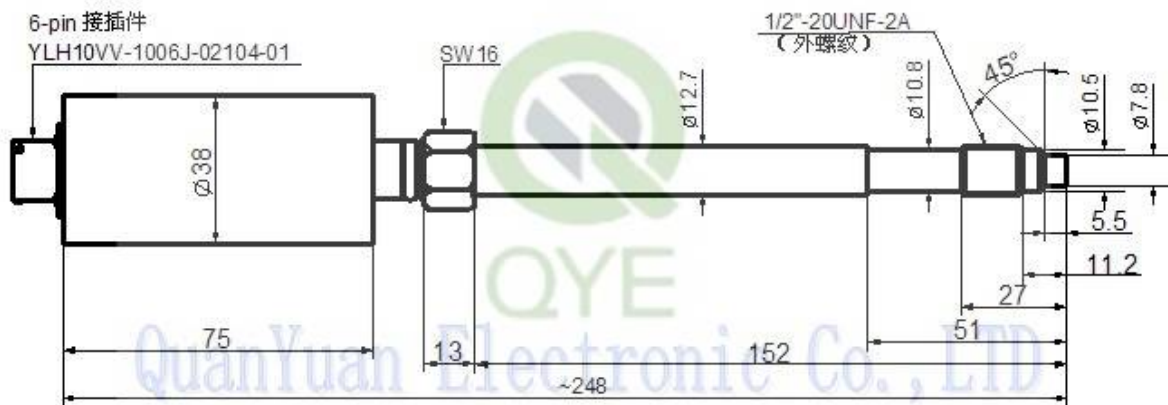
型号: QPT-102

量程: 0~10 bar...2000 bar

### 特性:

- ◆ 精度高,稳定性好,使用寿命长,可靠性高.
- ◆ 多种输出方案: 2.0/2.5/3.3mV/V; 4~20mA, 0~5/10Vdc.
- ◆ 可外部调整零点和满度。
- ◆ 外部带 80% 自校准。
- ◆ 适用于测量熔体

尺寸: (单位: mm)



汉中泉源电子有限公司

地址: 陕西省汉中市汉台区兴汉路 1032 号

网址: [www.qysensor.com](http://www.qysensor.com)

电话: +86-0916-2257989

E-mail: [info@qysensor.com](mailto:info@qysensor.com)

邮编: 723000

技术参数:

测量范围	bar	0/10, 0/20,0/35,0/50,0/70,0/100,0/200, 0/350,0/500,0/700,0/1000,0/1400,0/2000
过载压力	%FS	150(最大 2100 bar )
信号输出	mV/V	2.0, 2.5, 3.3 (可选)
	放大后的信号输出	4~20mA, 0~5V, 0~10V(可选)
电源电压	mV 信号输出	8~12Vdc
	放大信号	12~36Vdc (典型 24Vdc)
综合误差	%FS	0.3,0.5 (标准) ,1.0(可选)
零点调整	%FS	±10
满度调整	%FS	±6
重复性	%FS	0.2
输出阻抗	Ω	350±10%
绝缘电阻	M Ω	≥500 @ 100 Vdc
检测介质最高温度	℃	400
温度对零点输出的影响	%FS/10℃	0.5
温度对满度的影响	%FS/10℃	0.5
长期稳定型	%FS/年	<0.15
补偿温度	℃	0~80
供选压力接口	外螺纹	1/2"-20 UNF-2A(标准), M14×1.5, M18×1.5
导线连接	连接头	6-针 (标准) 外紧固连接,8-针外螺纹连接
最大安装扭矩	N.m.	40

※订购代码: 型号-压力范围-输出-精度-压力接口-导线连接-其它要求。

举例: QPT-102-0/200bar-4/20mA-0.5%FS-M14x1.5-6-针-\*\*\*

汉中泉源电子有限公司

地址: 陕西省汉中市汉台区兴汉路 1032 号

网址: www.qysensor.com

电话: +86-0916-2257989

E-mail: info@qysensor.com

邮编: 723000